

# HALF COUPLER SMALL 35 HALFCONICAL 32-35 | 30 | 35KG

CODE 81700

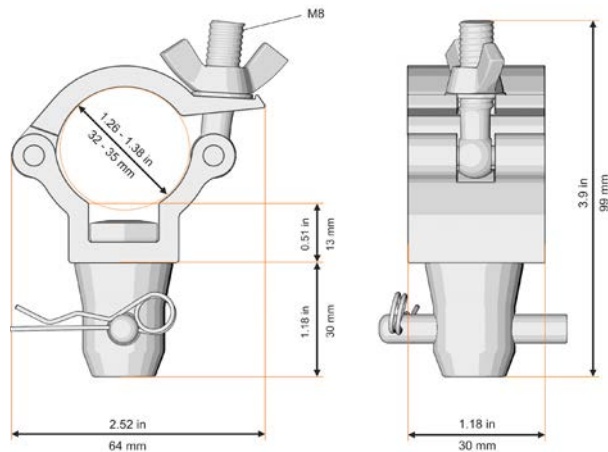


Halbkonus in Kombination mit einem 35kg Coupler. Mit Hilfe des Halbkonus kann dieser Coupler an einer F22-F24 Traverse angebracht werden und erlaubt somit weitere Konstruktionsmöglichkeiten. Er wurde speziell für Traversen mit 32-35mm Gurtrohr entwickelt.

Half-cone combined with a 35kg coupler. With the help of the half-cone, this coupler can be attached to a F22-F24 truss. It was specially developed for truss with 32-35mm main chords.

Kompatibel | compatible  
 Breite | width  
 Zugbelastung | tensile load  
 Abgang | retaining screw  
 Verschluß | screw plug

32-35 mm  
 30 mm  
 35 kg  
 Halbkonus | half cone  
 M8 Flügelmutter | wing nut



## KOMPATIBILITÄT | COMPATIBILITY

