

HALF COUPLER SMALL 32-35 | 30 | 75KG

CODE 5036 / 5036-B



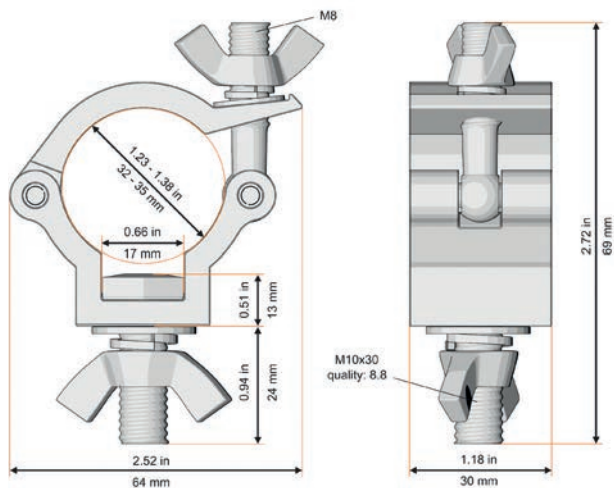
Die schlanke Bauform ermöglicht es, den Coupler an fast jeder Stelle der Traverse anzubringen. Für kleinere und mittlere Geräte ist er die ideale Wahl. Er wurde speziell für Traversen mit 32-35mm Gurtrohr entwickelt.

The slim design allows you to attach this coupler at almost any point on a truss. It is the ideal choice for smaller and medium-sized devices, and was specially developed for truss with 32-35mm main chords.

Kompatibel | compatible
Breite | width
Zugbelastung | tensile load
Abgang | retaining screw

32-35 mm
30 mm
75 kg
M10 Flügelmutter,
Sprengring, Unterlagsscheibe
M10 screw, spring-lock, washer
M8 Flügelmutter | wing nut
Ja | yes
110 kg BGV C1
11,64 kN
6061 T6
DIN 4113-1:1980 + A1: 2002
DIN 41136-2:2002, DIN V 4113-3:1999

Verschluss | screw plug
TÜV geprüft | TÜV approved
Belastung | load
Bruchkraft | tensile strength
Aluminium | aluminum
Geprüft nach | tested according



KOMPATIBILITÄT | COMPATIBILITY

