



**the
t.bone**

TWS One Vocal
sistema inalámbrico
UHF

Musikhaus Thomann

Thomann GmbH

Hans-Thomann-Straße 1

96138 Burgebrach

Alemania

Teléfono: +49 (0) 9546 9223-0

Correo electrónico: info@thomann.de

Internet: www.thomann.de

14.01.2016, ID: 312562

Índice

1	Instrucciones de seguridad	4
2	Características específicas, alcance del suministro	8
3	Instalación y puesta en funcionamiento	10
	3.1 Generalidades.....	10
	3.2 Receptor.....	11
	3.3 Emisor.....	13
4	Conexiones y elementos de mando	14
	4.1 Receptor.....	14
	4.2 Emisor.....	18
5	Datos técnicos	20
	5.1 Receptor.....	20
	5.2 Emisor.....	21
6	Cables y conectores	23
7	Eliminación de fallos	25
8	Protección del medio ambiente	28

1 Instrucciones de seguridad

Uso previsto

Este equipo ha sido diseñado para la radiotransmisión de señales acústicas entre micrófonos o instrumentos musicales y mezcladores, amplificadores y altavoces activos. Utilice el equipo solamente para el uso previsto descrito en este manual de instrucciones. Cualquier otro uso y el incumplimiento de las condiciones de servicio se consideran usos inadecuados que pueden provocar daños personales y materiales. No se asume ninguna responsabilidad por daños ocasionados por uso inadecuado.

El equipo sólo puede ser utilizado por personas que tengan suficiente capacidad física, sensorial y mental, así como el respectivo conocimiento y experiencia. Otras personas sólo pueden utilizar el equipo bajo la supervisión o instrucción de una persona responsable de su seguridad.

Seguridad



¡PELIGRO!

Peligros para niños

Deseche todos los materiales de embalaje siguiendo las normas y reglamentaciones aplicables en el país. Mantenga las hojas de plástico y demás materiales fuera del alcance de los niños. ¡Peligro de asfixia!

Preste atención a que los niños no arranquen piezas pequeñas del equipo (por ejemplo botones de mando o similares). Los niños podrían tragar las piezas y asfixiarse.

Nunca deje a los niños solos utilizar equipos eléctricos.



¡AVISO!

Condiciones de uso

El equipo sólo debe utilizarse en lugares cerrados. Para prevenir daños, evite la humedad y cualquier contacto del equipo con líquidos. Evite la luz solar directa, suciedad y vibraciones fuertes.



¡AVISO!

Alimentación de corriente externa

La corriente es suministrada al equipo mediante una fuente de alimentación externa. Antes de conectar la fuente de alimentación externa, asegúrese de que los datos de tensión del equipo se correspondan con las especificaciones de la red local y si la toma de corriente de red dispone de un interruptor del circuito de fallos de conexión a tierra (FI). ¡Peligro de daños personales y/o materiales!

En caso de tormentas eléctricas o de uso ocasional, desconecte la fuente de alimentación externa desenchufando el conector del toma de corriente para prevenir descargas eléctricas o incendios.



¡AVISO!

Peligro de incendio debido a una polaridad incorrecta

Las baterías o acumuladores instalados de forma incorrecta pueden causar daños en el equipo y en las baterías o acumuladores.

Al insertar las baterías o acumuladores, asegúrese de que la polaridad es correcta.



¡AVISO!

Posibles daños por fugas de las baterías

Las baterías y acumuladores con fugas pueden dañar permanentemente el equipo.

Retire las baterías o acumuladores del equipo si no lo utiliza durante un largo periodo de tiempo.

2 Características específicas, alcance del suministro

El sistema inalámbrico UHF TWS One Vocal ha sido diseñado particularmente para su integración en el concepto acústico profesional de escenarios, teatros, discotecas, etc.

El sistema inalámbrico UHF TWS One Vocal integra los siguientes componentes:

- Receptor TWS One R
 - Volumen de salida ajustable
 - Antena fija
 - Muy alto nivel de sensibilidad, muy favorable relación de tensión útil/sofométrica
 - Salida: terminal jack de 6,35 mm, no balanceado
 - Alimentación: 12 V $\overline{\text{---}}$ (DC)
- Emisor portátil TWS One HT
 - Micrófono dinámico
 - Interruptor deslizante para encender/apagar el micrófono
 - Alimentación: dos pilas Mignon AA LR06 de 1,5 V o acumuladores del mismo tamaño

Accesorios (parte integral del suministro): Fuente de red de 12 V, cable de audio jack / jack (6,35 mm) para la conexión con un mezclador o amplificador, maleta de transporte

En los países europeos, el sistema no requiere ningún tipo de licencia ni es sujeto al pago de derechos. Se pueden utilizar dos sistemas simultáneos, como máximo. En condiciones de funcionamiento normales, el alcance del sistema es de aproximadamente 50 metros. Frecuencias asignadas:

Sistema	Frecuencia (MHz)
TWS One A Vocal (referencia 312562)	863,100 MHz
TWS One B Vocal (referencia 312563)	863,900 MHz
TWS One C Vocal (referencia 312564)	864,500 MHz
TWS One D Vocal (referencia 312566)	864,900 MHz

3 Instalación y puesta en funcionamiento

3.1 Generalidades

Antes del primer uso, desembale y compruebe el producto cuidadosamente por daños. Guarde el embalaje original del equipo. Para proteger el equipo adecuadamente contra vibraciones, humedad y partículas de polvo durante el transporte y/o en almacén, utilice el embalaje original, o bien otros materiales de embalaje y transporte propios que aseguren la suficiente protección.

Se deben conectar todos los cables antes de encender el equipo. Para todas las conexiones de audio, se deben utilizar cables de alta calidad y lo más cortos posible.

Información sobre la radiotransmisión de señales

- En los países miembros de la UE, el sistema no requiere ningún tipo de licencia ni es sujeto al pago de derechos.
Para más información, visite nuestra página web <http://www.thomann.de>.
- Procure que no se encuentren objetos de metal entre el emisor y el receptor.
- Asegúrese de que no se produzcan interferencias con otros sistemas de radiotransmisión y/o sistemas de monitorización dentro del oído.

3.2 Receptor

Alimentación de tensión



¡AVISO!

Alimentación de corriente externa

La corriente es suministrada al equipo mediante una fuente de alimentación externa. Antes de conectar la fuente de alimentación externa, asegúrese de que los datos de tensión del equipo se correspondan con las especificaciones de la red local y si la toma de corriente de red dispone de un interruptor del circuito de fallos de conexión a tierra (FI). ¡Peligro de daños personales y/o materiales!

En caso de tormentas eléctricas o de uso ocasional, desconecte la fuente de alimentación externa desenchufando el conector del toma de corriente para prevenir descargas eléctricas o incendios.

Primeramente conecte la fuente de red con el receptor. A continuación, enchufe la fuente de red a la tomacorriente.

Conexiones audio y puesta en funcionamiento

Conecte la salida audio del receptor con el mezclador o amplificador que utilice.

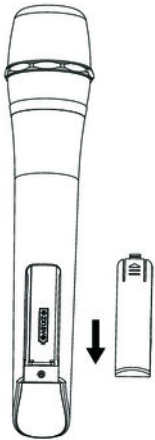
Ajuste el regulador del volumen de la siguiente manera:

- Cuando utiliza la entrada de micrófono de su mezclador, ponga el regulador a la posición de las 13 horas, aproximadamente.
- Cuando utiliza la entrada de línea de su mezclador, ponga el regulador a máximo, girando en el sentido de las agujas del reloj.

Si procede, gire el regulador para optimizar el sonido.

3.3 Emisor

Insertar las baterías en el emisor

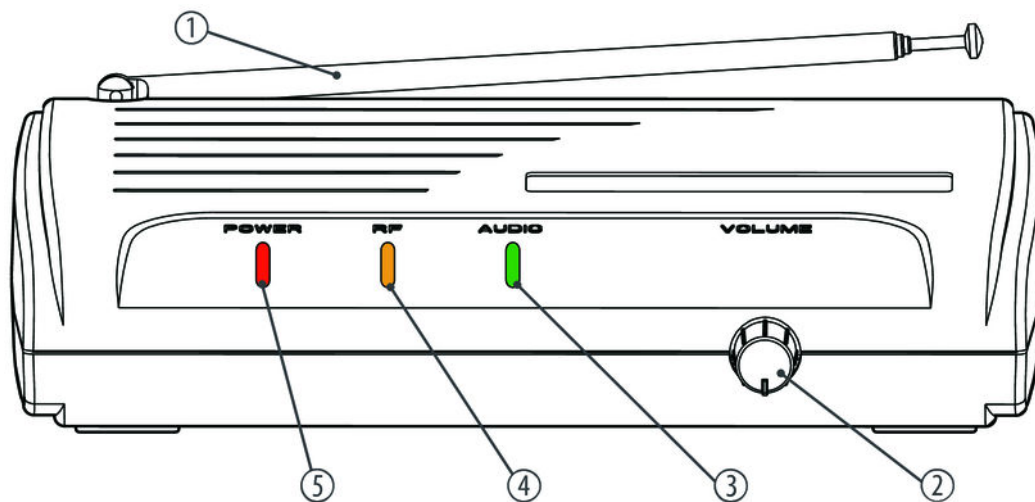


1. ➤ Asegúrese de que el interruptor principal del emisor esté en la posición de OFF.
2. ➤ Abra el compartimiento de las baterías, presionando con el dedo sobre la tapa.
3. ➤ Inserte las baterías. Respete los símbolos de polaridad que se encuentran en el compartimiento.
4. ➤ Cierre el compartimiento y encienda el emisor. Ponga el interruptor principal a "ON". El LED se ilumina brevemente.
5. ➤ Encienda el emisor y compruebe la transmisión de su voz a través del micrófono. Si es necesario, ajuste el volumen del receptor y/o el nivel de entrada de su mezclador o amplificador.

4 Conexiones y elementos de mando

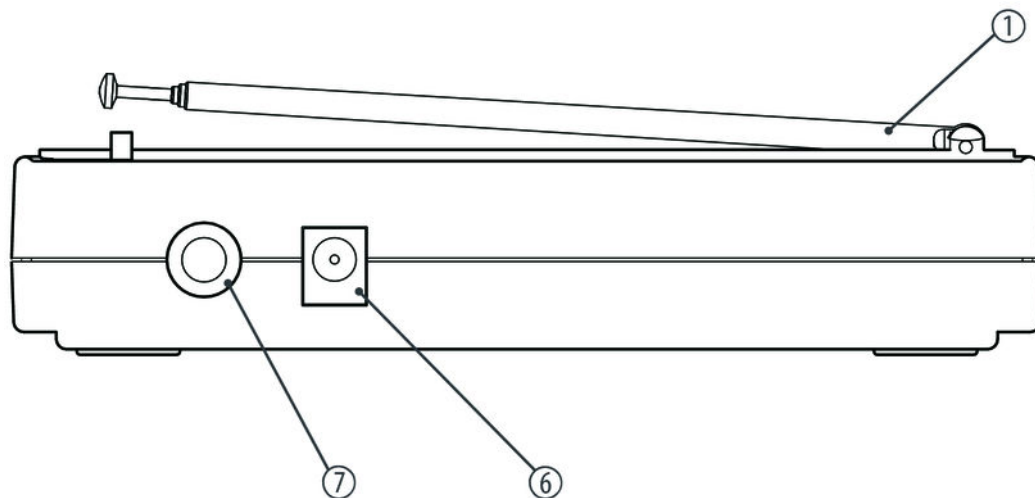
4.1 Receptor

Cara frontal



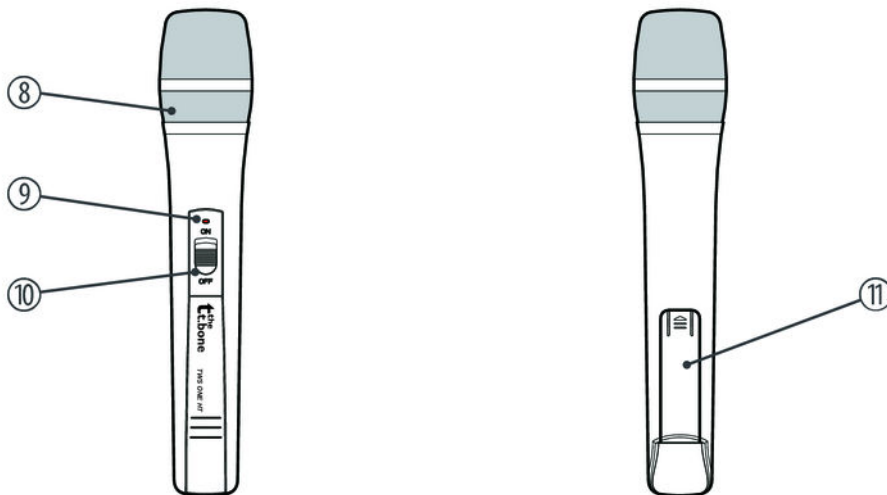
1	Antena flexible.
2	<i>[VOLUME]</i> Regulador del nivel de salida.
3	<i>[AUDIO]</i> Este LED se ilumina verde al recibir una señal de audio.
4	<i>[RF]</i> Este LED se ilumina naranja, una vez establecida la comunicación con el emisor.
5	<i>[POWER]</i> Este LED se ilumina rojo al encender el equipo, indicando el estado de listo para funcionar.

Cara posterior



1	Antena flexible.
6	<i>[DC IN]</i> Terminal para la conexión de la fuente de red suministrada. Si prefiere utilizar otra fuente de red, asegúrese de que suministre la tensión requerida y compruebe la polaridad del conector así como el consumo.
7	<i>[AUDIO OUT]</i> Terminal jack de 6,35 mm que funciona como salida de señales audio no balanceada para la conexión directa con un mezclador, una etapa de potencia o un equipo de grabación.

4.2 Emisor



8	Cápsula del micrófono.
9	<p>Indicador tipo LED</p> <p>Indicador del estado de las baterías. En el momento de encender el emisor, el LED se ilumina brevemente para indicar que las baterías suministran la suficiente tensión eléctrica. Cuando el LED permanece iluminado constantemente, esto significa que se hayan agotadas las baterías. En tal caso, reemplace las baterías o cargue los acumuladores.</p>
10	Interruptor principal Interruptor para encender ("ON") y apagar el equipo ("OFF").
11	<p>Compartimiento para dos pilas Mignon AA LR6 de 1,5 V o acumuladores del mismo tamaño.</p> <p>En el compartimiento de las baterías, se encuentra el rótulo que indica el rango de frecuencias del equipo. Compruebe que el valor indicado se corresponde con los datos del receptor.</p>

5 Datos técnicos

5.1 Receptor

Salida	terminal jack de 6,35 mm, no balanceado
Nivel de salida (carga 3 k Ω)	-18 dBV
Impedancia de salida	1 k Ω
Frecuencia portadora	banda UHF (863...865 MHz)
Modo de modulación	modulación de frecuencia (FM)
Alcance en condiciones de funcionamiento normal	aprox. 50 m
Distancia de tensión sofométrica	> 92 dB
Supresión de frecuencias secundarias e imagen	90 dB min.
Entrada de baja frecuencia	60 Hz...16 kHz (± 3 dB)
Coefficiente de distorsión no lineal	< 1 %

Rango dinámico	> 90 dB (ponderado A)
Alimentación	12 V $\overline{\text{---}}$ (DC)
Dimensiones (ancho × prof. × altura, sin antenas)	150 mm × 118 mm × 35 mm
Peso	180 g

5.2 Emisor

Frecuencia portadora	banda UHF (863...865 MHz)
Modo de modulación	modulación de frecuencia (FM)
Potencia de emisión	10 dBm
Máximo nivel de entrada, señales audio	0 dBV
Alimentación	dos pilas Mignon AA LR06 de 1,5 V o acumuladores del mismo tamaño
Vida útil de baterías	> 8 h

Datos técnicos

Dimensiones (long. × diam.)	245 mm × 53 mm
Peso (sin baterías)	200 g

6 Cables y conectores

Introducción

En este capítulo, se describen los cables y conectores requeridos para establecer las conexiones adecuadas entre los equipos involucrados en su instalación de sonorización.

Tenga en cuenta que, particularmente en el ámbito de "sonido & iluminación", es imprescindible respetar minuciosamente esta información ya que en muchas ocasiones la mera posibilidad de enchufar entre sí dos conectores macho y hembra no necesariamente significa que el cable utilizado sea el adecuado, con la consecuencia de que la instalación no funciona y hasta dañar, por ejemplo, una etapa de potencia, o causar cortocircuitos eléctricos.

Líneas balanceadas y no balanceadas

La transmisión de señales acústicas de equipos de HiFi y a nivel semi-profesional se realiza, en la mayoría de los casos, por medio de líneas no balanceadas, utilizando, por ejemplo, cables de instrumentos de dos conductores (uno de masa y apantallamiento, el otro para la transmisión de la propia señal).

Dichas líneas, no obstante, son muy sensibles a las interferencias electromagnéticas. Este efecto resulta aún más importante si es por transmitir señales de bajo nivel, como por ejemplo de micrófonos, o bien si se utilizan cables muy largos.

Por esta razón, a nivel profesional se prefieren líneas balanceadas que aseguran la transmisión de la señal acústica a través de grandes distancias sin ningún tipo de interferencias. Aparte de los conductores de masa y de la señal acústica, las líneas balanceadas utilizan otro conductor tercero que también transmite la señal acústica pero con fase invertida 180°.

Puesto que las interferencias afectan en la misma medida a los dos conductores de señales, quedarán eliminadas por completo gracias a la sustracción de la señal normal e invertida, obteniendo así la mera señal útil sin ningún tipo de interferencia.

Conector jack de 6,35 mm, dos polos (mono, no balanceado)



1	señal
2	masa

7 Eliminación de fallos

En este apartado, se describen algunos fallos que pueden ocurrir durante el uso y las medidas adecuadas para poner en funcionamiento el equipo.

Síntoma	Medidas a adoptar
No se percibe ninguna señal acústica	1. Compruebe la alimentación de tensión del emisor y del receptor.
	2. Procure que el emisor y el receptor funcionen en una misma gama de frecuencias. En cada unidad se encuentra un rótulo que indica la gama de frecuencias prevista.
	3. Compruebe la conexión entre el emisor y el equipo de audio conectado (amplificador, mezclador). ¿Equipo encendido? ¿Nivel de señal salida receptor/ entrada equipo de audio?
	4. Disminuya la distancia entre el emisor y el receptor.
	5. Compruebe si hay elementos de metal cerca del emisor o del receptor que pueden perjudicar la transmisión de señales.
Interferencias, transmisión insuficiente	1. Reposicione las antenas.
	2. Si procede, compruebe las frecuencias y los canales de todos los sistemas inalámbricos involucrados.
	3. Compruebe la existencia de equipos de TV, radio o teléfonos móviles que pueden causar interferencias.
Distorsiones	Baje el volumen en el lado del receptor (regulador [VOLUME]).

Si no se puede resolver un fallo de la manera aquí descrita, contacte con nuestro servicio técnico, ver www.thomann.de.

8 Protección del medio ambiente

Reciclaje de los materiales de embalaje



El embalaje no contiene ningún tipo de material que requiera un tratamiento especial.

Deseche todos los materiales de embalaje siguiendo las normas y reglamentaciones aplicables del país de que se trate.

No tire los materiales a la basura doméstica sino entréguelos en un centro de reciclaje autorizado. Respete los rótulos y avisos que se encuentran en el embalaje.

Reciclaje de baterías



¡Queda prohibido quemar o echar las baterías a la basura doméstica! Respete las normas y reglamentaciones sobre el tratamiento de basura especial aplicables. Entregue las baterías usadas en un centro de reciclaje autorizado.

Reciclaje del producto



Este equipo es sujeto a la Directiva Europea sobre el tratamiento de residuos de aparatos eléctricos y electrónicos (RAEE). ¡No echar a la basura deoméstica!

Entregue el producto y sus componentes en un centro de reciclaje autorizado. Respete todas las normas y reglamentaciones aplicables del país de que se trate. En caso de dudas, contacte con las autoridades responsables.



Musikhaus Thomann · Hans-Thomann-Straße 1 · 96138 Burgebrach · Germany · www.thomann.de