

80370 Halter für Desinfektionsmittel

Diese Montageanleitung bitte sorgfältig durchlesen!

TECHNISCHE DATEN

DIMENSIONEN

- Außenmaße: B x T x H: 154 x 155-193 x 90 mm
- Flaschengröße: Breite x Tiefe: max. \varnothing 102 mm
- Klemmbereich: Tiefe 65 - 102 mm
- Tropfschale: \varnothing 70 x 47 mm

MATERIAL

- Halterung, Bügel: Stahl
- Tropfschale: Polyamid
- Rändelmuttern: Polyamid, Stahl, Zink
- Gewinde: Stahl, Messing, Zink

OBERFLÄCHE

- 80370-000-55 schwarz
- 80370-000-76 reinweiß pulverbeschichtet

GEWICHT

0,52 kg

SICHERHEITSHINWEISE

Die Sicherheit der Installation hängt ab von:

MONTAGE

Auf feste Schraubverbindungen achten.

WANDBESCHAFFENHEIT

Das Produkt nur an geeigneten, d.h. tragfähigen Wänden befestigen. Ungeeignet sind Wandflächen, die zu schwach sind oder hinter denen Strom- und Wasserleitungen oder dergleichen verlegt sind. Beigefügte Schrauben und Dübel 2 sind nicht für alle Wände geeignet. Im Zweifel einen qualifizierten Fachmann zu Rate ziehen.

TRAGLAST

Nur für Desinfektionsflaschen passender Größe; siehe oben TECHNISCHE DATEN.

UMGEBUNG

Negative äußere Einflüsse (Stöße, Herumzerren, Erschütterungen, Wind, Nässe etc.) sind zu vermeiden bzw. zu verhindern.

WARTUNG

Regelmäßig die Unterlage reinigen

MONTAGEANLEITUNG

A. BESTANDTEILE

- 1 Flaschenhalterung
- 2 Tropfschale
- 3 Zubehörbeutel (6-16312-1-00)
- 3.a Holzschraube 4,5 x 35 mm (2x)
- 3.b Dübel (Kunststoff) \varnothing 6 x 30 mm (2x)
- 4 Zubehörbeutel (6-80370-1-55/76)
- 4.a Rändelmutter M5 (2x)
- 4.b U-Scheibe \varnothing 5,3 mm (2x)
- 4.c Schloßschraube M5 x 12 mm (2x)
- 4.d Haltebügel
- 4.e Fußpads \varnothing 13 mm (4x)

B. WANDMONTAGE

5 siehe Abb. 5.1 - 5.5

C. DESINFEKTIONSMITTEL-HALTER VORBEREITEN

- 6 Zubehörbeutel 4 öffnen und Haltebügel 4.d an der Flaschenhalterung 1 befestigen:
 - Bügel 4.d außen über die Haltewinkel schieben,
 - Schloßschrauben 4.c von innen durchstecken,
 - U-Scheiben 4.b über die Gewinde schieben,
 - Rändelmutter 4.a aufschrauben.
- 7 Fußpads 4.e auf die Unterseite des Bodens kleben (empfohlen auch bei Wandbefestigung).
- 8 Die Tropfschale 2 von oben in die Freimachung einpressen. Sie kann bei Bedarf zur Reinigung entnommen werden.

D. DESINFEKTIONSFLASCHE

- 9 Desinfektionsflasche im Flaschenhalter abstellen,
- 10 Flasche mittels Bügel 4.d festklemmen,
- 11 beide Rändelmuttern 4.a festziehen.

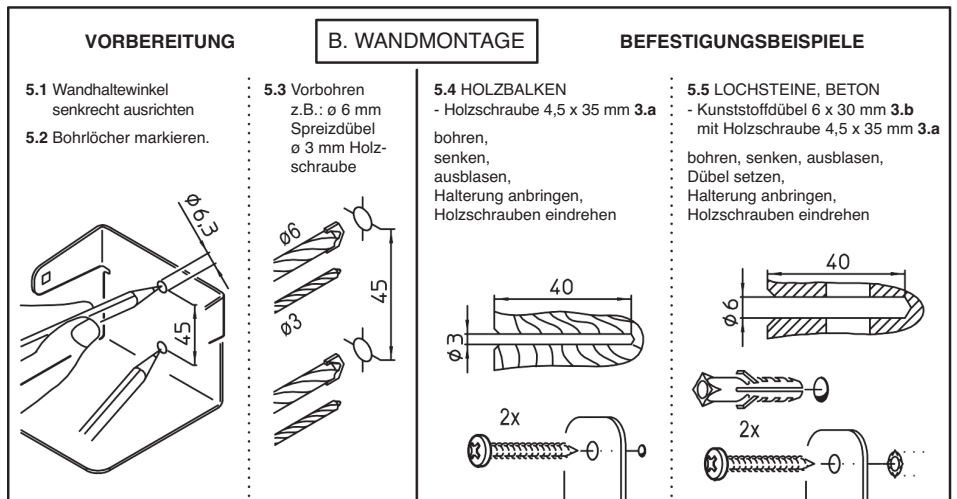
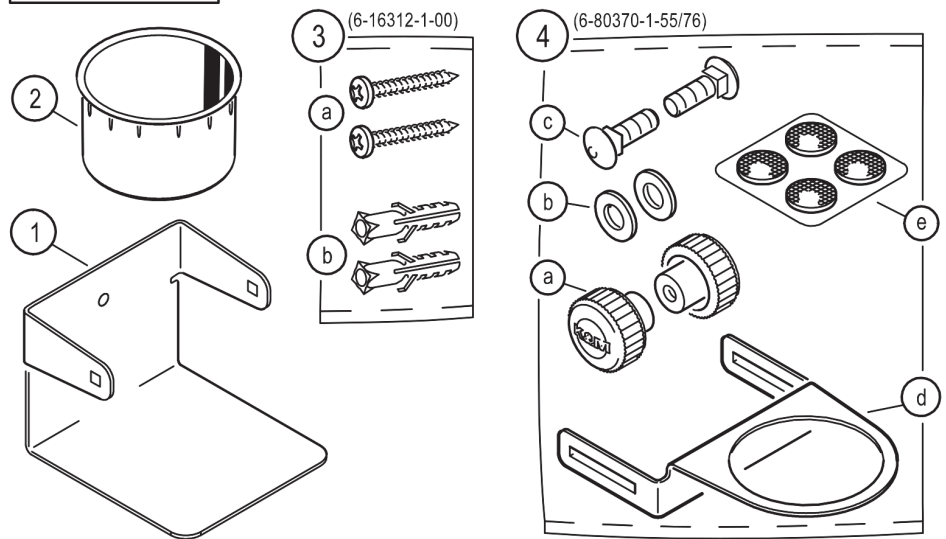
INFORMATIONEN

HINWEIS: Beim Halter für Desinfektionsmittel handelt es sich nicht um medizinisch zertifiziertes Produkt.

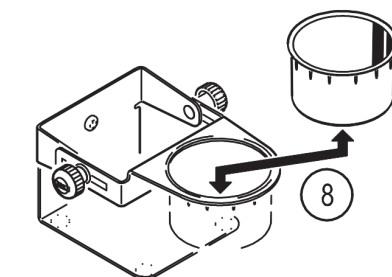
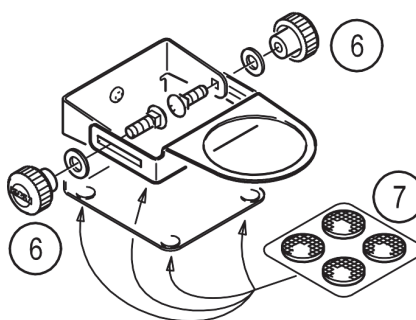
- Negative Auswirkungen des Desinfektionsmittels auf die Produkte (Oberflächen, Material) sind uns nicht bekannt.
- Gleichwohl empfehlen wir, mögliche Rückstände des Desinfektionsmittels stets zu entfernen, um evtl. Schäden zu vermeiden und Sie so lange Freude am Produkt haben.
- Zur Reinigung ein leicht feuchtes Tuch und nicht scheuerndes Reinigungsmittel benutzen.

Desinfektionsmittel nicht im Lieferumfang enthalten.

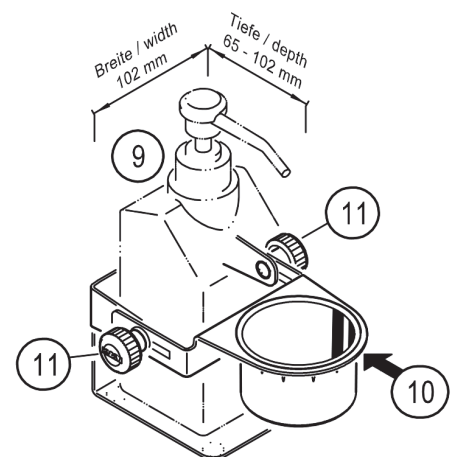
A. BESTANDTEILE



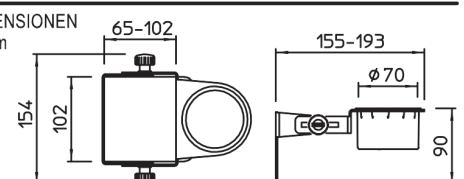
C. HALTER VORBEREITEN



D. DESINFEKTIONSFLASCHE



DIMENSIONEN in mm



80370 Holder for disinfectant

Please read these assembly instructions carefully!

TECHNICAL DATA

DIMENSIONS

- Dimensions: W x D x H: 154 x 155-193 x 90 mm
- Bottle size: width x depth: max. \varnothing 102 mm
- Clamping range: depth 65 - 102 mm
- Drip cup: \varnothing 70 x 47 mm

MATERIAL

- Holder, bracket: Steel
- Drip cup: Polyamide
- Knurled knobs: Polyamide, steel, zinc
- Threads: Steel, brass, zinc

SURFACE

- 80370-000-55 black
- 80370-000-76 pure white powder-coated

WEIGHT

0.52 kg

SAFETY INSTRUCTIONS

The safety of the stand depends on the:

MOUNTING

Ensure that all screw connection are tight.

WALL CONDITION

Only use the product on suitable walls, i.e. mount only on load-bearing walls. Weak walls are unsuited as well as wall areas where running wires and pipes are hidden behind. The screws and dowels 2 supplied are not convenient for all walls. In case of any doubt consult a qualified expert.

LOAD

Only for disinfectant bottles with suitable size; see above TECHNICAL DATA.

SURROUNDINGS

Please avoid respectively prevent negative external influences (knocks, dragging, vibrations, wind, humidity etc.)

MAINTENANCE

Regularly clean the base

INSTALLATION INSTRUCTIONS

A. COMPONENTS

- 1 Bottle holder
- 2 Drip cup
- 3 Accessories bag (6-16312-1-00)
- 3.a Wood screw 4,5 x 35 mm (2x)
- 3.b Anchor (plastic) \varnothing 6 x 30 mm (2x)
- 4 Accessories bag (6-80370-1-55/76)
- 4.a Knurled knob M5 (2x)
- 4.b Washer \varnothing 5,3 mm (2x)
- 4.c Carriage bolt M5 x 12 mm (2x)
- 4.d Holding bracket
- 4.e Rubber pads \varnothing 13 mm (4x)

B. WALL MOUNTING

5 see fig. 5.1 - 5.5

C. PREPARING DISINFECTANT HOLDER

- 6 Open the accessories bag 4 and attach the bracket 4.d to the bottle holder 1:
 - Slide the bracket 4.d from outside over the mounting bracket,
 - insert the carriage bolts 4.c from the inside,
 - thrust washers 4.b over the threads,
 - screw on knurled knobs 4.a.
- 7 Glue the rubber pads (4.e) to the rear side of the base (also recommended for wall mounting).
- 8 Press the Drip cup 2 from above into the opening. As necessary, it can be removed for cleaning.

D. DISINFECTANT BOTTLE (not included in delivery)

- 9 Place the disinfectant bottle in the bottle holder,
- 10 clamp the bottle by means of the bracket 4.d,
- 11 tighten both knurled knobs 4.a.

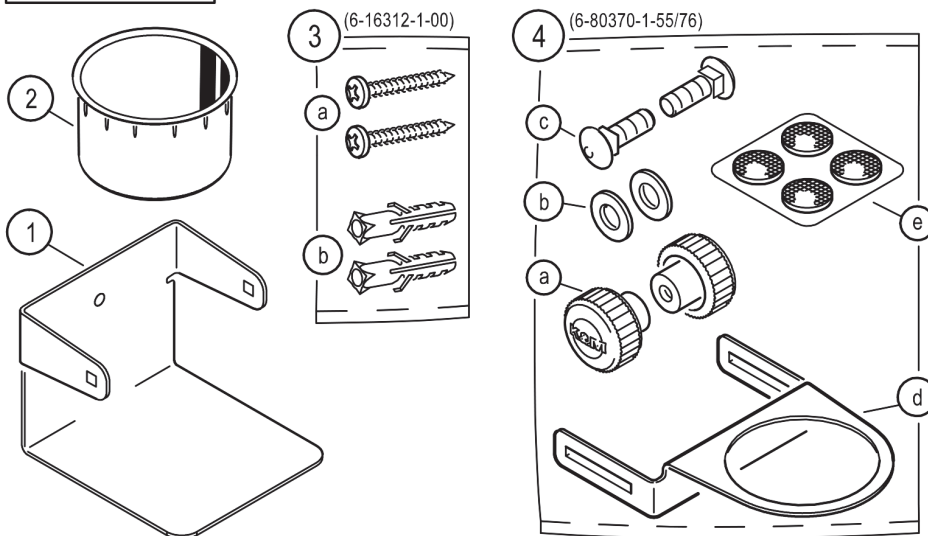
INFORMATION

NOTE: The holder for disinfectant is not a medically certified product.

- Negative effects of the disinfectant on the products (surfaces, material) are not known to us.
- Nevertheless, we recommend to always remove possible residues of the disinfectant in order to avoid possible damage and to enjoy the product as long as possible.
- For cleaning purposes use a slightly damp cloth and a non-abrasive cleaning agent.

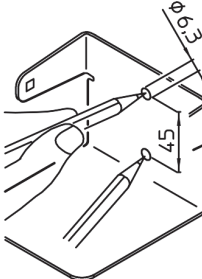
Disinfectant is not included in the scope of delivery.

A. COMPONENTS



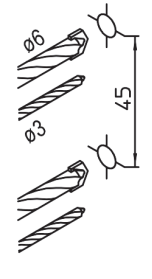
PREPARING

- 5.1 Align mounting bracket vertically
- 5.2 Mark the drill holes.

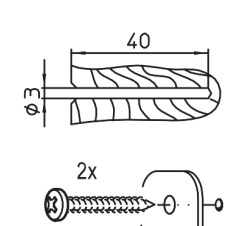


B. WALL MOUNTING

- 5.3 Pre-drilling e.g.: \varnothing 6 mm Expansion anchor \varnothing 3 mm Wood screw

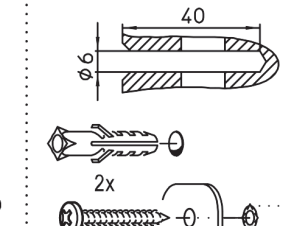


- 5.4 WOODEN BEAM
 - Wood screw 4,5 x 35 mm 3.a
 drill, countersink, blow out, attach bracket, screw in wood screws

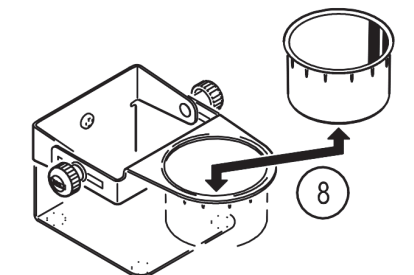
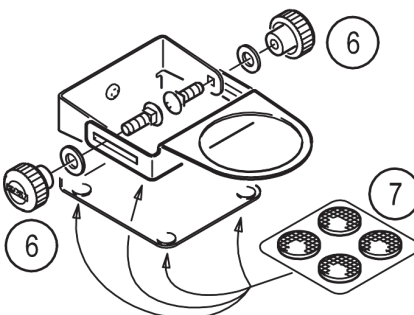


MOUNT EXAMPLES

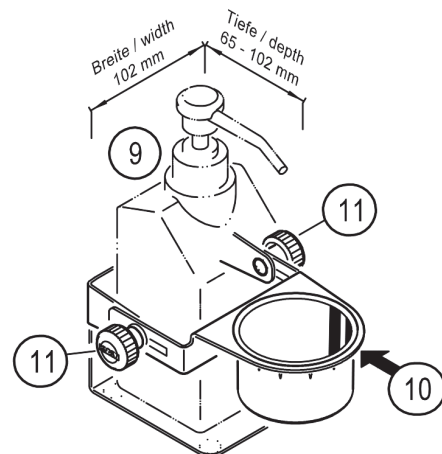
- 5.5 PERFORATED BRICKS, CONCRETE
 - Plastic anchor 6 x 30 mm 3.b with wood screw 4,5 x 35 mm 3.a
 drill, countersink, blow out, set the anchor, attach bracket, screw in wood screws



C. PREPARING HOLDER



D. DISINFECTANT BOTTLE



DIMENSIONEN in mm

