



**TS312S**

**TS315S**

**TS318S**

**User Guide**

English ( 3 – 7 )

**Guía del usuario**

Español ( 8 – 12 )

**Guide d'utilisation**

Français ( 13 – 17 )

**Guida per l'uso**

Italiano ( 18 – 22 )

**Benutzerhandbuch**

Deutsch ( 23 – 27 )

**Appendix**

English ( 29 – 30 )



## User Guide (English)

### Introduction

#### Box Contents

TS3 Subwoofer

Power Cable

Safety & Warranty Manual

#### Support

For this User Guide, the latest information about the product (system requirements, compatibility information, etc.), or product registration, visit [altoproaudio.com](http://altoproaudio.com).

For additional product support, visit [altoproaudio.com/support](http://altoproaudio.com/support).

## Important Safety Precautions

**Please note:** Alto Professional and inMusic are not responsible for the use of its products or the misuse of this information for any purpose. Alto Professional and inMusic are not responsible for the misuse of its products caused by avoiding compliance with inspection and maintenance procedures. Please also refer to the included safety and warranty manual for more information.



**Caution:** To reduce the risk of electric shock, do not connect the subwoofer to a power outlet while the grille is removed.

## Stand-Mounting

- Always install subwoofers in accordance with applicable electrical and building codes.
- Install the subwoofer according to its maximum weight. Check the specifications of your stand or pole to ensure it can support the loudspeaker's weight. Also, observe all safety precautions specified by the manufacturer.
- Do **not** mount multiple loudspeakers on the same stand or pole.
- Always verify that the stand or pole is on a flat, level, and stable surface.
- Inspect the stand (or pole and associated hardware) before each use and do not use equipment with worn, damaged, or missing parts.
- Always be cautious in windy, outdoor conditions. You may need to place additional weight (e.g., sandbags) on stand's base to improve stability. Do not attach banners or similar items to any part of a loudspeaker system. Such attachments could act as a sail and topple the system.
- Unless you are confident that you can handle the loudspeaker's weight, ask another person to help you lift it onto the stand or pole.
- Make sure your cables are out of the way of performers, production crew, and audience so they will not trip over them, pulling the loudspeaker off the stand or pole.

## Sound Level

Permanent hearing loss may be caused by exposure to extremely high noise levels. The U.S. Occupational Safety and Health Administration (OSHA) has specified permissible exposures to certain noise levels. According to OSHA, exposure to high sound pressure levels (SPL) in excess of these limits may result in hearing loss. When using equipment capable of generating high SPL, use hearing protection while such equipment is under operation.

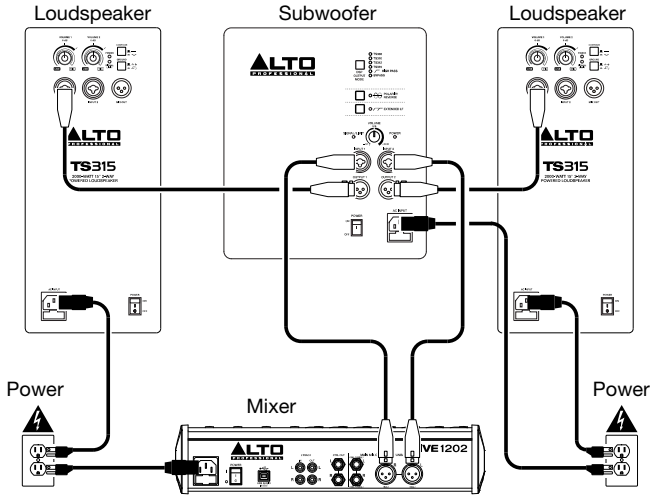
Hours per day	SPL (dB)	Example
8	90	Small gig
6	92	Train
4	95	Subway train
3	97	High level desktop monitors
2	100	Classical music concert
1.5	102	Riveting machine
1	105	Machine factory
0.5	110	Airport
0.25 or less	115	Rock concert

## Quick Start

Items not listed under [Introduction > Box Contents](#) are sold separately.

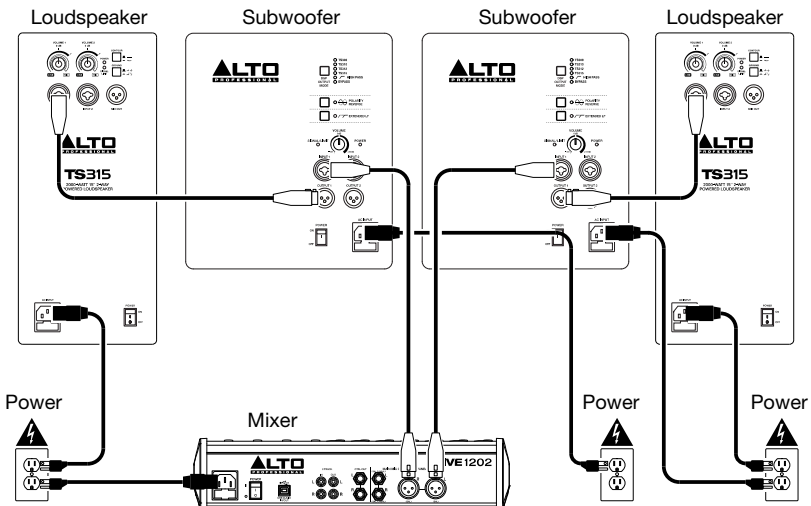
### Example A: 1 subwoofer & 2 loudspeakers

Using XLR cables, connect the left and right outputs of your mixer to the inputs of your subwoofer, and then connect the **outputs** of the subwoofer to the input of each loudspeaker.



### Example B: 2 subwoofers & 2 loudspeakers

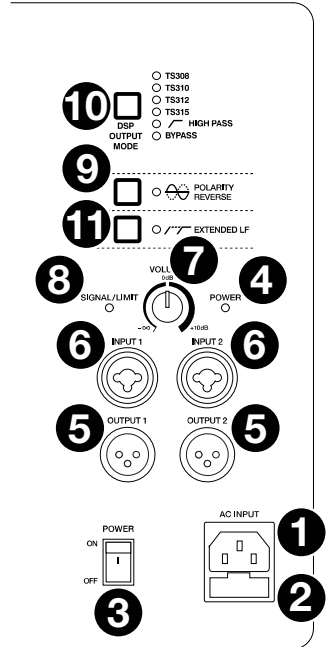
Using XLR cables, connect the left and right outputs of your mixer to **Input 1** of each subwoofer, and then connect **Output 1** of each subwoofer to the input of each loudspeaker.



## Features

### Rear Panel

- Power Input:** Connect the included power cable to this input and connect the other end of the cable to a power source. Make sure the **Power Switch** is set to **off** when plugging and unplugging the cable.
- Fuse:** If the unit's fuse is broken, power off the subwoofer and disconnect it from the power outlet, and then lift this tab to replace the fuse. Replace it with a fuse that has the appropriate rating (printed under the unit's power cable input). Using a fuse with an incorrect rating can damage the unit and/or fuse.
- Power Switch:** Turns the subwoofer on/off. Make sure the **Volume** knob is set to "zero" before turning it on.
- Power LED:** Illuminates when the subwoofer is on.
- Outputs:** Use standard XLR cables to connect these outputs to a loudspeaker. The audio signal with frequencies above the subwoofer's crossover frequency will be sent out of these outputs. **1** is the left output, and **2** is the right output.
- Inputs:** Use a standard XLR cables (not included) to connect your sound source to these inputs. **1** is the left input, and **2** is the right input.
- Volume:** Turn this knob to adjust the subwoofer's output volume.



- Signal/Limit LED:** This LED lights up green when an audio signal is sent to the subwoofer—it flashes at lower levels and lights solidly at higher levels. The LED lights up red when output limit/protection is active—if the LED is lit red continuously, reduce the volume of your audio source.
- Polarity Reverse Selector:** Press this switch to reverse the phase of the subwoofer's output. Use this to reduce phasing or cancellations caused by the subwoofer's location in a listening space (low-frequency signals have longer wavelengths, which can cause these unwanted effects).

**Important:** This affects the signal going to the subwoofer's amplifier only, not the signal sent to the outputs.

- DSP Output Mode:** Press this switch to toggle between six settings that adjust delay, crossover frequency and the level of the XLR outputs. The first four settings are specifically tailored to the Alto Professional TS308, TS310, TS312, and TS315 full-range loudspeakers. The last two settings may be useful with non-Alto Professional loudspeakers. When a setting is selected, its corresponding LED will be lit. See [Operation > DSP Output Mode](#) for more details.

**Note:** The subwoofer will always play frequencies below its crossover frequency, regardless of the position of this switch.

- Extended LF:** Press this switch to enable or disable the extended low-frequency response of the subwoofer. When enabled, the corresponding LED will be lit, and the lower frequencies of the subwoofer will be boosted.

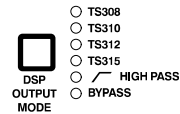
**Note:** If this function is enabled, make sure that the subwoofer's extended frequencies do not cause any phasing or cancellation if they overlap with your loudspeakers' frequencies.

## Operation

### DSP Output Mode

For precise signal adjustment, Alto Professional TS3 subwoofers employ Digital Signal Processing (DSP). This feature gives you a cleaner, more accurate sound. The DSP controls EQ, distortion detection/limiting, crossover frequency and signal delay with virtual perfection— and without the production variability inherent in analog filtering. Simply stated, DSP takes an analog signal, converts it to digital and then performs all the desired modifications and adjustments in the digital realm, where it's totally free from the inaccuracies and susceptibility to added noise that plague analog signal processing. DSP is a major reason why Alto Professional subwoofers are so clean, dynamic and versatile.

The **DSP Output Mode** switch on the rear panel of your subwoofer toggles between six settings that adjust delay, crossover frequency and the level of the XLR outputs. This feature optimizes your speaker system performance while also simplifying your full-range speaker + subwoofer setup. If you have an Alto Professional TS3 loudspeaker, using the correct setting will allow your loudspeaker and TS3 subwoofer to be time-aligned, crossed over at the ideal frequency and level-matched.



Press the **DSP Output Mode** switch to select between the following settings:

- **TS308:** Matches your TS3 subwoofer with the Alto Professional TS308 full-range speaker.
- **TS310:** Matches your TS3 subwoofer with the Alto Professional TS310 full-range speaker.
- **TS312:** Matches your TS3 subwoofer with the Alto Professional TS312 full-range speaker.
- **TS315:** Matches your TS3 subwoofer with the Alto Professional TS315 full-range speaker.
- **High Pass:** Employs a 100Hz crossover frequency with no delay or level adjustments. This setting works quite well with a wide variety of non-Alto Professional speakers.
- **Bypass:** Bypasses the DSP functions (there will be no crossover, delay or level adjustments). This setting is ideal for daisy chaining subwoofers.

Once you have selected a setting, the corresponding LED will be lit.

#### Please Note:

- For the **TS308**, **TS310**, **TS312** and **TS315** options, the system is level-matched when the Volume control for TS3 subwoofer and TS3 full-range speaker are set to 0dB (12 o'clock). This simplifies your setup and elevates the overall system performance.
- If you do not have Alto Professional TS3 full-range speakers, you can still use the first four DSP settings for your existing speakers. Cycle through the six options to find the best sound and then make any level adjustments that are needed.

## Guía del usuario (Español)

### Introducción

#### Contenido de la caja

Subwoofer TS3

Cable de alimentación

Manual sobre la seguridad y garantía

#### Soporte

Para obtener esta Guía del usuario, la información más completa acerca de este product (los requisitos del sistema, compatibilidad, etc) o registro del producto, visite [altoproaudio.com](http://altoproaudio.com).

Para soporte adicional del producto, visite [altoproaudio.com/support](http://altoproaudio.com/support).



## Precauciones importantes para la seguridad

**Para tener en cuenta:** Alto Professional e inMusic no son responsables del uso de sus productos o el mal uso de esta información para cualquier propósito. Alto Professional e inMusic no son responsables del mal uso de sus productos causados por la omisión del cumplimiento de los procedimientos de inspección y mantenimiento. Para más información, consulte también el manual de seguridad y garantía incluido.



**Precaución:** Para reducir el riesgo de shock eléctrico, no conecte el subwoofer a una toma de corriente cuando la rejilla está desmontada.

## Montaje en soporte

- Instale siempre los altavoces de acuerdo con los códigos de electricidad y construcción aplicables.
- Instale el subwoofer de acuerdo a su peso máximo. Compruebe las especificaciones de su soporte o columna para asegurarse de que pueda soportar el peso del subwoofer. Asimismo, observe todas las precauciones para la seguridad especificadas por el fabricante.
- **No** monte varios altavoces en el mismo soporte o columna.
- Verifique siempre que el soporte o columna esté sobre una superficie plana, nivelada y estable.
- Inspeccione el soporte (o columna y elementos de fijación asociados) antes de cada uso y no utilice equipos con piezas desgastadas, dañadas o faltantes.
- Tenga siempre cuidado en condiciones de viento a la intemperie. Es posible que deba colocar peso adicional (como bolsas de arena) en la base del soporte para mejorar la estabilidad. No fije pancartas o elementos similares a ninguna parte del sistema de altavoces. Tales agregados pueden funcionar como velas y hacer volcar el sistema.
- Salvo que tenga confianza de que puede manejar el peso del subwoofer, solicite a otra persona que le ayude a levantarlo para colocarlo en el soporte o columna.
- Asegúrese de que los cables estén fuera del camino de los intérpretes, personal de producción y audiencia, de modo que no tropiecen con ellos y hagan caer el subwoofer del soporte o columna.

## Nivel de sonido

La exposición a niveles muy altos de ruido puede causar pérdidas auditivas permanentes. La Administración de Seguridad y Salud Ocupacional de EE.UU. (OSHA) ha especificado los niveles de exposición permisibles a ciertos niveles de ruido. Según la OSHA, la exposición a niveles de presión sonora (SPL) elevados que excedan estos límites puede causar pérdidas auditivas. Cuando utilice equipos capaces de generar SPL elevados, use protecciones auditivas mientras dichos equipos están en funcionamiento.

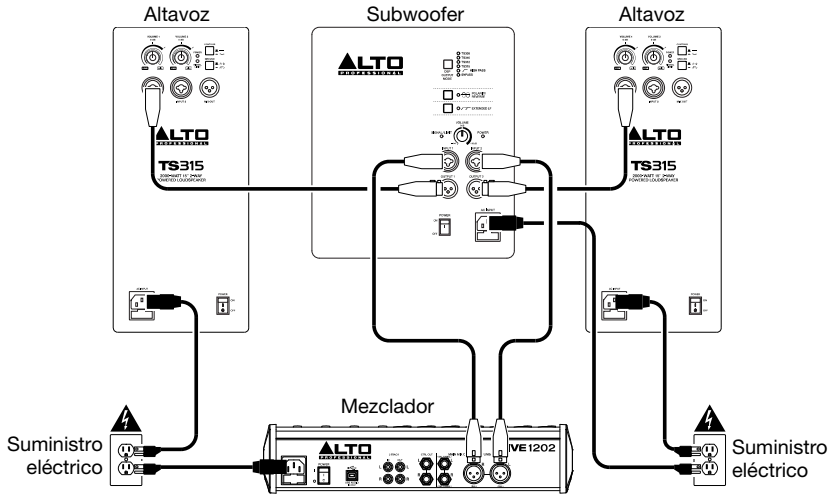
Horas diarias	SPL (dB)	Ejemplo
8	90	Música de bajo volumen
6	92	Tren
4	95	Tren subterráneo
3	97	Monitores de escritorio de alto nivel
2	100	Concierto de música clásica
1,5	102	Remachadora
1	105	Máquina fabril
0,5	110	Aeropuerto
0,25 o menos	115	Concierto de rock

## Inicio rapido

Los elementos que no se enumeran en [Introducción > Contenido de la caja](#) se venden por separado.

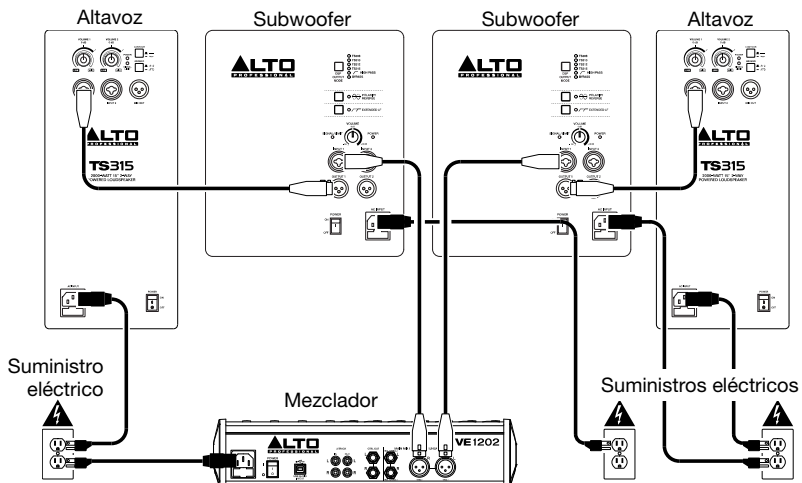
### Ejemplo A: 1 subwoofer y 2 altavoces

Conecte las salidas izquierda y derecha de su mezclador a las entradas de su subwoofer mediante cables XLR, y a continuación, conecte las **salidas** del subwoofer a la entrada de cada altavoz.



### Ejemplo B: 2 subwoofers y 2 altavoces

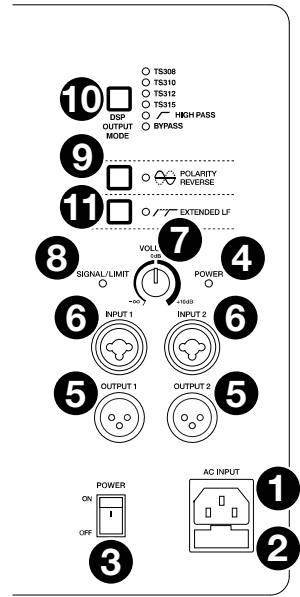
Conecte las salidas izquierda y derecha de su mezclador a la **entrada 1** de cada subwoofer mediante cables XLR, y a continuación, conecte la **salida** de cada subwoofer a la entrada de cada altavoz.



## Características

### Panel trasero

- Entrada de corriente:** Conecte a esta entrada el cable de alimentación incluido y luego conecte el otro extremo del cable al suministro eléctrico. Asegúrese de que el **interruptor Power** (Encendido) del subwoofer esté en **off** (apagado) cuando enchufe y desenchufe el cable.
- Fusible:** Si el fusible de la unidad está roto, apague el subwoofer y desconectarlo de la toma de corriente, y luego levante esta lengüeta para reemplazar el fusible. Reemplácelo por un fusible con especificación apropiada (impresa debajo de la entrada del cable de alimentación de la unidad). Si utiliza un fusible de especificación incorrecta, puede dañarse la unidad y/o el fusible.
- Interruptor de encendido:** Activa y desactiva el subwoofer. Asegúrese de que la perilla **Volume** (Volumen) esté ajustada a “cero” antes de encenderlo.
- LED de encendido:** Se ilumina cuando el subwoofer está prendido.
- Salidas:** Utilice cables XLR estándar para conectar estas salidas a un altavoz. La señal de audio con frecuencias por encima de la frecuencia de crossover del subwoofer se enviará por estas salidas. **1** es la salida izquierda y **2** es la salida derecha.
- Entradas:** Utilice cables XLR estándar (no incluidos) para conectar su fuente de sonido a estas entradas. **1** es la salida izquierda y **2** es la salida derecha.
- Volumen:** Gire esta perilla para ajustar el volumen de salida del subwoofer.



- LED Señal/Límite:** Este LED se ilumina con luz verde cuando se envía una señal hacia el subwoofer—parpadea con niveles bajos y se enciende permanentemente a niveles mayores. El LED se ilumina con luz roja cuando se activa la protección/límite de salida—si el LED está encendido permanentemente, disminuya el volumen de su fuente de audio.
- Selector de inversión de polaridad:** Pulse este interruptor para invertir la fase de la salida del subwoofer. Utilice esto para reducir los desplazamientos de fase o cancelaciones causadas por la ubicación del subwoofer en el espacio de escucha (las señales con frecuencias bajas tiene longitudes de onda mayores, lo que puede causar estos efectos no deseados).

**Importante:** Esto afecta la señal que se envía al amplificador del subwoofer solamente, no la señal que se envía a las salidas.

- DSP Output Mode:** Interruptor para alternar entre los seis ajustes que configurar el retardo, la frecuencia de crossover y el nivel de las salidas XLR. Los primeros cuatro ajustes están diseñados específicamente para los altavoces de rango completo Alto Professional TS308, TS310, TS312 y TS315. Los últimos dos ajustes pueden ser de utilidad con altavoces que no son de Alto Professional. Cuando se selecciona un ajuste, se ilumina su LED correspondiente. Consulte [Funcionamiento > DSP Output Mode](#) para obtener más detalles.

**Nota:** El subwoofer siempre reproducirá frecuencias por debajo de su frecuencia de crossover, independientemente de la posición de este interruptor.

- Extended LF:** Pulse este interruptor para activar o desactivar la extensión de la respuesta de baja frecuencia del subwoofer. Una vez activado, se encenderá el LED correspondiente y se reforzarán las frecuencias más bajas del subwoofer.

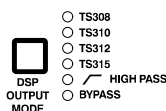
**Nota:** Si esta función se encuentra activada, asegúrese de que las frecuencias extendidas del subwoofer no causen desplazamientos de fase o cancelaciones al solaparse con las frecuencias de sus altavoces.

## Funcionamiento

### DSP Output Mode

Para lograr un ajuste preciso de la señal, los subwoofers Alto Professional TS3 emplean Procesamiento de Señales Digitales (DSP). Esta característica le brinda un sonido más limpio y preciso. El DSP controla la ecualización, detección/limitación de la distorsión, frecuencia de crossover y retardo de la señal de una forma casi perfecta—y sin la variabilidad debida a la producción inherente de los filtros analógicos. Dicho en pocas palabras, el DSP toma una señal analógica, la convierte a digital y luego lleva a cabo todas las modificaciones y ajustes deseados en el ámbito digital, en donde no existen las imprecisiones ni las susceptibilidades al ruido agregado que abundan en el procesamiento de señales analógicas. El DSP es la principal razón por la que los subwoofers Alto Professional son tan limpios, dinámicos y versátiles.

El interruptor **DSP Output Mode** que se encuentran el panel trasero de su subwoofer alterna entre los seis ajustes que configuran el retardo, la frecuencia de crossover y el nivel de las salidas XLR. Esta característica optimiza el rendimiento de su sistema de altavoces a la vez que simplifica la configuración de su altavoz de rango completo y subwoofer. Si usted cuenta con un altavoz Alto Professional TS3, el uso del ajuste correcto le permitirá a su altavoz y a su subwoofer TS3 estar alineados en el tiempo, con un crossover ubicado en la frecuencia ideal y con niveles idénticos.



Pulse el interruptor **DSP Output Mode** para seleccionar una de los siguientes ajustes:

- **TS308:** Configura su subwoofer TS3 para funcionar en combinación con el altavoz de rango completo Alto Professional TS308.
- **TS310:** Configura su subwoofer TS3 para funcionar en combinación con el altavoz de rango completo Alto Professional TS310.
- **TS312:** Configura su subwoofer TS3 para funcionar en combinación con el altavoz de rango completo Alto Professional TS312.
- **TS315:** Configura su subwoofer TS3 para funcionar en combinación con el altavoz de rango completo Alto Professional TS315.
- **High Pass:** Emplea una frecuencia crossover de 100 Hz sin retardo ni ajustes de nivel. Este ajuste funciona bastante bien con una amplia variedad de altavoces que no son de Alto Professional.
- **Bypass:** Omite las funciones del DSP (no habrá crossover, retardo ni ajustes de nivel). Este ajuste es ideal para conectar subwoofers en forma de cadena margarita.

Una vez que haya seleccionado un ajuste, se encenderá su LED correspondiente.

#### Para tener en cuenta:

- Para las opciones **TS308**, **TS310**, **TS312** y **TS315** el sistema tendrá los niveles igualados cuando el control de volumen del subwoofer del TS3 y el altavoz de rango completo del TS3 se ajusten a 0 dB (posición de las 12 en punto). Esto simplifica su configuración y aumenta el rendimiento general del sistema.
- Si usted no cuenta con altavoces de rango completo de Alto Professional TS3 aún puede utilizar los primeros cuatro ajustes del DSP para sus altavoces actuales. Recorra las seis opciones para encontrar el mejor sonido y luego realice cualquier ajuste de nivel que sea necesario.

## Guide d'utilisation (Français)

### Présentation

#### Contenu de la boîte

Subwoofer TS3

Câble d'alimentation

Consignes de sécurité et informations concernant la garantie

#### Assistance

Pour ce Guide d'utilisation, les dernières informations concernant ce produit (la configuration système minimale requise, la compatibilité, etc) ou l'enregistrement du produit, veuillez visitez le site [altoproaudio.com](http://altoproaudio.com).

Pour de plus amples informations, visitez [altoproaudio.com/support](http://altoproaudio.com/support).

## Consignes de sécurité importantes

**Veillez noter :** Alto Professional et inMusic ne sont pas responsables de la mauvaise utilisation de leurs produits ou de l'utilisation faite de ces informations. Alto Professional et inMusic ne sont pas responsables de la mauvaise utilisation de leurs produits causés par le non-respect des procédures d'entretien et d'inspection. Veuillez également consulter le guide des consignes de sécurité et informations concernant la garantie inclus.



**Caution :** Afin de réduire le risque de décharge électrique, veuillez ne pas brancher le subwoofer à une prise secteur lorsque la grille est retirée.

## Montage sur support

- Toujours installer des haut-parleurs conformément aux codes de l'électricité et du bâtiment en vigueur.
- Installer le haut-parleur en tenant compte de son poids maximal. Vérifier les spécifications du support ou du pied pour faire en sorte qu'il peut supporter le poids du haut-parleur. Observer toutes les consignes de sécurité spécifiées par le fabricant.
- **Ne pas** monter plusieurs haut-parleurs sur le même support ou le même pied.
- Toujours vérifier que le support ou le pied est sur une surface plane, stable et au niveau.
- Vérifier le support (ou pied et la quincaillerie) avant chaque utilisation et ne pas utiliser de l'équipement avec des pièces usées, endommagées ou manquantes.
- Faire preuve de prudence lorsqu'utilisé à l'extérieur dans des conditions venteuses. Il peut être nécessaire de placer un poids supplémentaire (p. ex., des sacs de sable) sur la base du support afin d'améliorer sa stabilité. Ne pas fixer de bannières ou autres objets similaires au système de haut-parleur. Ces objets pourraient prendre dans le vent et renverser le système.
- À moins d'être certain de pouvoir gérer le poids du haut-parleur, demander à une autre personne de vous aider afin de le placer sur le support ou le pied.
- Toujours s'assurer que les câbles sont tenus éloignés des artistes, de l'équipe de production et du public afin qu'ils ne puissent trébucher sur le câble et faire tomber le haut-parleur de son support.

## Niveau sonore

L'exposition aux niveaux extrêmement élevés de bruit peut causer une perte d'audition permanente. Le comité de santé et de sécurité au travail des États-Unis (OSHA) a établi des durées d'exposition acceptables pour certains niveaux de bruit. Selon la OSHA, une exposition à des niveaux de pression acoustique (NPA) au-dessus de ces limites peut avoir comme conséquence une perte d'audition. Lors de l'utilisation d'équipement capable de générer des niveaux de pression acoustique élevés, il faut prendre des mesures afin de protéger son ouïe lorsque cette unité est en fonction.

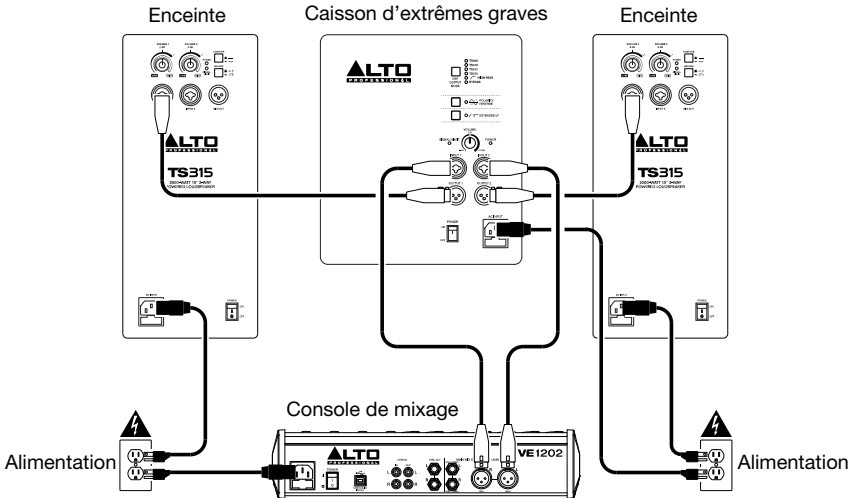
Heures par jour	NPA (dB)	Exemple
8	90	Petite salle de spectacle
6	92	Train
4	95	Rame de métro
3	97	Moniteurs de table à niveaux élevés
2	100	Concert de musique classique
1,5	102	Riveteuse
1	105	Usine de fabrication
0,5	110	Aéroport
moins de 0,25	115	Concert rock

## Démarrage rapide

Les éléments qui ne figurent pas dans la section [Présentation > Contenu de la boîte](#) sont vendus séparément.

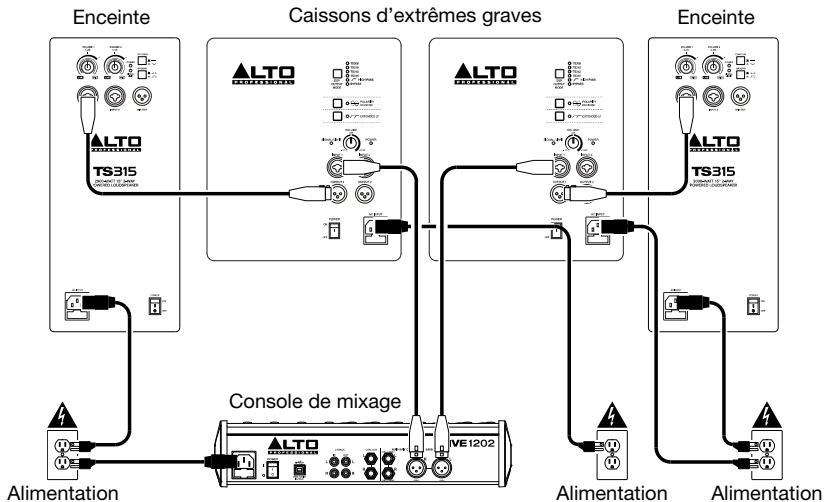
### Exemple A : 1 caisson d'extrêmes graves et 2 enceintes

En utilisant des câbles XLR, branchez les sorties gauche et droite de la console de mixage aux entrées du caisson d'extrêmes graves, puis branchez les **sorties** du caisson d'extrêmes graves à l'entrée de chaque enceinte.



### Exemple B : 2 caissons d'extrêmes graves et 2 enceintes

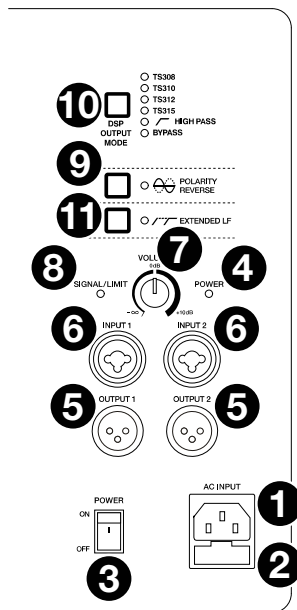
En utilisant des câbles XLR, branchez les sorties gauche et droite de la console de mixage à l'**entrée 1** de chaque caisson d'extrêmes graves, puis branchez la **sortie 1** de chaque caisson d'extrêmes graves à l'entrée de chaque enceinte.



## Caractéristiques

### Panneau arrière

- Entrée d'alimentation :** Branchez le câble d'alimentation inclus à cette entrée et branchez l'autre extrémité à une source d'alimentation électrique. Assurez-vous que l'**interrupteur d'alimentation** est réglé sur « Off » lorsque vous branchez/débranchez le câble d'alimentation.
- Fusible :** Si le fusible de l'appareil est endommagé, éteignez le subwoofer et le débranchez de la source d'alimentation électrique, puis soulevez cette languette afin de remplacer le fusible. Remplacez-le par un fusible de calibre approprié (imprimé sous l'entrée d'alimentation de l'appareil). L'utilisation d'un fusible de calibre inapproprié pourrait endommager l'appareil et/ou le fusible.



- Sorties :** Utilisez des câbles XLR standards afin de brancher ces sorties à une enceinte. Le signal audio avec des fréquences au-dessus de la fréquence de coupure du caisson d'extrêmes graves sera transmis par ces sorties. **1** est la sortie gauche, et **2** est la sortie droite.
- Entrées :** Utilisez des câbles XLR (non inclus) pour brancher une source audio à ces entrées. **1** est l'entrée gauche, et **2** est l'entrée droite.
- Volume :** Cette commande permet d'ajuster le volume de la sortie du caisson d'extrêmes graves.
- Témoin d'écrêtement DEL :** Cette DEL devient verte lorsqu'un signal audio est envoyé au caisson d'extrêmes graves — elle clignote à bas niveaux et demeure allumée à des niveaux plus élevés. La DEL devient rouge lorsque le limiteur de sortie/protection est activé — si le témoin demeure rouge, diminuez le volume de la source audio.
- Inverseur de polarité :** Cette touche permet d'inverser la polarité du signal de sortie du caisson d'extrêmes graves. Ce commutateur permet de réduire le phasage ou les annulations causées par la disposition du caisson d'extrêmes graves dans un emplacement (les signaux basse fréquence ont des ondes plus longues, ce qui peut causer des effets indésirables).

**Important :** Veuillez noter que cette fonction affecte uniquement le signal allant à l'amplificateur du caisson d'extrêmes graves, et non le signal allant vers les **sorties**.

- DSP Output Mode :** Ce commutateur permet de basculer entre les six paramètres pour régler le délai, la fréquence de coupure et les niveaux des sorties XLR. Les quatre premiers réglages sont spécifiquement conçus pour répondre aux enceintes à gamme étendue TS308, TS310, TS312 et TS315 d'Alto Professional. Les deux derniers paramètres peuvent être utilisés avec d'enceintes d'autres marques. Lorsqu'un paramètre est sélectionné, la DEL correspondante s'allume. Veuillez consulter la section **Fonctionnement > DSP Output Mode** afin d'en savoir plus.

**Remarque :** Le caisson d'extrêmes graves restituera toujours les fréquences en dessous de sa fréquence de coupure, peu importe le réglage de cette touche.

- Extended LF :** Cette touche permet d'activer/désactiver la réponse en basse fréquence étendue du caisson d'extrêmes graves. Lorsqu'activée, la DEL correspondante s'allume et les basses fréquences du caisson d'extrêmes graves seront renforcées.

**Remarque :** Lorsque cette fonction est activée, assurez-vous que les fréquences étendues du caisson ne causent aucun phasage ou annulations si elles chevauchent les fréquences de vos enceintes.

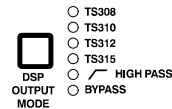


## Fonctionnement

### DSP Output Mode

Les caissons d'extrêmes graves TS3 d'Alto Professional utilisent le traitement numérique (DSP) afin d'obtenir un réglage précis du signal. Cette fonctionnalité permet de reproduire un son plus net et plus précis. Le DSP contrôle l'égalisation, la détection/limitation de la distorsion, la fréquence de coupure et le délai du signal à la perfection sans la variabilité de production inhérente au filtrage analogique. En termes simples, le DSP convertit un signal analogique en signal numérique, puis effectue toutes les modifications et tous les ajustements numériques souhaités, sans les imprécisions ou la susceptibilité des bruits parasites souvent présents avec le traitement analogique du signal. Le DSP est l'une des principales raisons pour lesquelles les caissons d'extrêmes graves d'Alto Professional sont si nets, dynamiques et polyvalents.

Le commutateur **DSP Output Mode** sur le panneau arrière du caisson d'extrêmes graves permet de basculer entre les six réglages pour ajuster le délai, la fréquence de coupure et le niveau des sorties XLR. Cette fonctionnalité permet d'optimiser les performances de votre système de sonorisation tout en simplifiant la configuration des enceintes à gamme étendue et du caisson d'extrêmes graves. Si vous disposez d'une enceinte TS3 d'Alto Professional, l'utilisation du bon réglage permet à l'enceinte et au caisson d'extrêmes graves TS3 d'être alignés, croisés selon la fréquence idéale et d'avoir les mêmes niveaux.



Appuyez sur le commutateur **DSP Output Mode** pour sélectionner les paramètres suivants :

- **TS308** : Ce paramètre permet d'adapter le caisson d'extrêmes graves TS3 à l'enceinte à gamme étendue TS308 d'Alto Professional.
- **TS310** : Ce paramètre permet d'adapter le caisson d'extrêmes graves TS3 à l'enceinte à gamme étendue TS310 d'Alto Professional.
- **TS312** : Ce paramètre permet d'adapter le caisson d'extrêmes graves TS3 à l'enceinte à gamme étendue TS312 d'Alto Professional.
- **TS315** : Ce paramètre permet d'adapter le caisson d'extrêmes graves TS3 à l'enceinte à gamme étendue TS315 d'Alto Professional.
- **High Pass** : Cette option permet d'utiliser une fréquence de coupure de 100 Hz sans délai ou ajustements des niveaux. Ce paramètre fonctionne très bien avec une grande variété d'enceintes d'autres marques.
- **Bypass** : Cette option permet de contourner les fonctions DSP (aucun ajustement de fréquence de coupure, de délai ou de niveau ne sera effectué). Cette option est idéale pour brancher en série plusieurs caissons d'extrêmes graves.

Lorsqu'un paramètre est sélectionné, la DEL correspondante s'allume.

#### **Veuillez noter :**

- Pour les options **TS308**, **TS310**, **TS312** et **TS315**, les niveaux du système sont synchronisés lorsque les commandes de volume du caisson d'extrêmes graves TS3 et de l'enceinte à gamme étendue TS3 sont réglées sur 0 dB (12 heures). Ceci permet de simplifier la configuration des enceintes tout en optimisant les performances générales du système de sonorisation.
- Si vous n'avez pas d'enceintes à gamme étendue TS3 d'Alto Professional, vous pouvez toujours utiliser les quatre premiers paramètres DSP pour vos enceintes existantes. Parcourez les six options afin de trouver le meilleur son, puis procédez aux réglages des niveaux nécessaires.

## Guida per l'uso (Italiano)

### Introduzione

#### Contenuti della confezione

Subwoofer TS3

Cavo di alimentazione

Istruzioni di sicurezza e garanzia

#### Assistenza

Per questa Guida per l'uso, per conoscere le ultime informazioni in merito a questo prodotto (i requisiti di sistema complete, compatibilità, ecc) o per la registrazione del prodotto, recarsi alla pagina [altoproaudio.com](http://altoproaudio.com).

Per ulteriore assistenza, recarsi alla pagina [altoproaudio.com/support](http://altoproaudio.com/support).

## Importanti precauzioni di sicurezza

**Nota bene:** Alto Professional e inMusic declinano qualsiasi responsabilità per l'uso dei loro prodotti o per l'utilizzo errato delle presenti informazioni a qualsiasi scopo. Alto Professional e inMusic non sono responsabili per il cattivo utilizzo dei loro prodotti causato dalla mancata conformità con le procedure di ispezione e manutenzione. Fare riferimento al manuale di sicurezza e garanzia per maggiori informazioni.



**Avvertenza:** Per ridurre il rischio di scossa elettrica, non collegare il subwoofer a una presa di corrente quando la griglia è stata rimossa.

## Installazione su supporto

- A Installare sempre gli altoparlanti in conformità con i codici elettrici ed edilizi in vigore.
- Installare gli altoparlanti in base al loro peso massimo. Verificare le specifiche del palco per assicurarsi che sia in grado di sostenere il peso dell'altoparlante. Inoltre, rispettare tutte le indicazioni di sicurezza specificate dal produttore.
- **Non** montare più altoparlanti sullo stesso supporto o palo.
- Assicurarsi sempre che il supporto o il palo si trovi su una superficie piana, uniforme e stabile.
- Ispezionare il supporto (o il palo o la minuteria ad esso associata) prima di ciascun utilizzo e non servirsi dell'apparecchio con parti usurate, danneggiate o mancanti.
- Prestare sempre cautela in condizioni ventose all'aperto. Potrebbe essere necessario aggiungere ulteriore peso (ad es. sacchi di sabbia) sulla base del supporto per migliorarne la stabilità. Non fissare striscioni o articoli simili a qualsiasi parte di un sistema di altoparlanti. Questi potrebbero fare da vela e far rovesciare l'impianto.
- A meno di non essere sicuri di essere in grado di sostenere il peso dell'altoparlante, chiedere aiuto a un'altra persona per sollevarlo sul supporto o sul palo.
- Assicurarsi che i cavi non intralcino gli artisti, lo staff di produzione e il pubblico, in modo che non vi sia il rischio che questi ci inciampino, facendo cadere l'altoparlante dal supporto o dal palo.

## Livello dell'audio

L'esposizione a livelli di rumore estremamente elevati può causare danni permanenti all'udito. L'OSHA americana (Occupational Safety and Health Administration) ha specificato le esposizioni ammissibili a determinati livelli di rumore. Secondo l'OSHA, l'esposizione a elevati livelli di pressione sonora (SPL) in eccesso rispetto ai limiti indicati può causare la perdita dell'udito. Quando si utilizzano attrezzature in grado di generare elevati SPL, servirsi di dispositivi di protezione dell'udito quando tali attrezzature sono in uso.

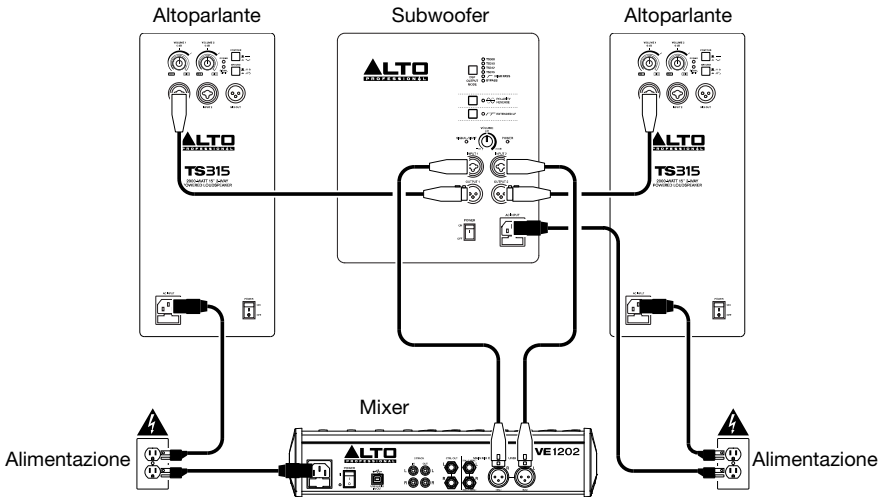
Ore al giorno	SPL (dB)	Esempio
8	90	Piccolo concerto
6	92	Treno
4	95	Metropolitana
3	97	Casse da tavolo ad alto volume
2	100	Concerto di musica classica
1,5	102	Macchina ribaditrice
1	105	Fabbrica di macchinari
0,5 (30 minuti)	110	Aeroporto
0,25 (15 minuti) o meno	115	Concerto Rock

## Inizio rapido

Elementi non elencati sotto [Introduzione > Contenuti della confezione](#) sono venduti separatamente.

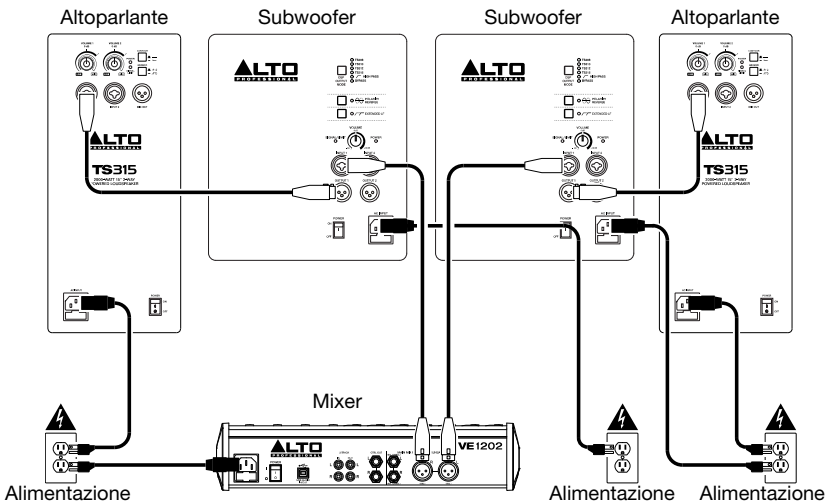
### Esempio A: 1 subwoofer e 2 altoparlanti

Servendosi di cavi XLR, collegare le uscite sinistra e destra del mixer agli ingressi del subwoofer, quindi collegare le **uscite** del subwoofer all'ingresso di ciascun altoparlante.



### Esempio B: 2 subwoofer e 2 altoparlanti

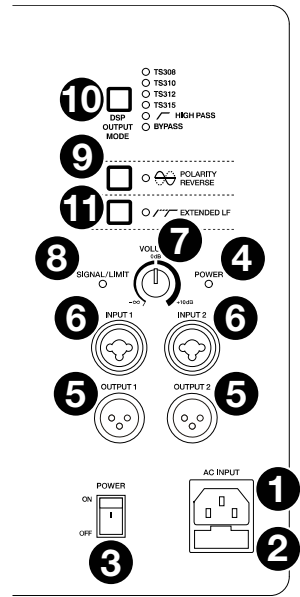
Servendosi di cavi XLR, collegare le uscite sinistra e destra del mixer all'ingresso 1 di ciascun subwoofer, quindi collegare l'**uscita 1** di ciascun subwoofer all'ingresso di ciascun altoparlante.



## Caratteristiche

### Pannello posteriore

- Ingresso di alimentazione:** collegare il cavo di alimentazione in dotazione a questo ingresso, quindi collegare l'altro capo del cavo stesso ad una sorgente di alimentazione. Assicurarsi che l'interruttore di alimentazione sia su "off" al momento di collegare e scollegare il cavo.
- Fusibile:** se il fusibile dell'apparecchio è rotto, spegnere il subwoofer e scollegarlo dalla presa di corrente, e quindi sollevare questa linguetta per sostituirlo. Sostituire il fusibile con uno dalla tensione nominale adeguata (stampata sotto l'ingresso per il cavo di alimentazione dell'apparecchio). L'utilizzo di un fusibile dalla tensione nominale errata può danneggiare l'apparecchio e/o il fusibile.
- Interruttore di alimentazione:** accende e spegne il subwoofer. Assicurarsi che la manopola **Volume** sia impostata su "zero" prima di accenderlo.
- LED di alimentazione:** si illumina quando il subwoofer è acceso.
- Uscite:** servirsi di cavi audio XLR standard per collegare queste uscite a un altoparlante. Segnali audio aventi frequenza superiori alla frequenza di crossover del subwoofer saranno inviati da queste uscite. **1** è l'uscita di sinistra e **2** è l'uscita di destra.
- Ingressi:** servirsi cavi standard XLR (non in dotazione) per collegare una fonte audio a questi ingressi. **1** è l'ingresso di sinistra e **2** è l'ingresso di destra.
- Volume:** girare questa manopola per regolare il volume di uscita del subwoofer.
- LED Signal/Limit (segnale/limite):** questo LED si illumina di verde quando un segnale audio viene inviato al subwoofer; lampeggia a livelli minori e si illumina in maniera fissa a livelli più elevati. Il LED si illumina di rosso quando il limite di uscita/protezione è attivo; se il LED è illuminato di rosso in maniera fissa, ridurre il volume della fonte audio.
- Selettore di inversione di polarità:** premere questo interruttore per invertire la fase dell'uscita del subwoofer. Servirsi di questo comando per ridurre modulazioni di fase o cancellazioni causate dall'ubicazione del subwoofer in uno spazio di ascolto (i segnali a bassa frequenza hanno lunghezze d'onda maggiori, cosa che può causare effetti indesiderati).



**Importante:** questo influisce unicamente sul segnale che va all'amplificatore del subwoofer, non su quello inviato alle uscite.

- DSP Output Mode:** premere questo interruttore per commutare tra sei impostazioni che regolano delay, frequenza di crossover e livello delle uscite XLR. Le prime quattro impostazioni sono personalizzate specificamente per gli altoparlanti full-range Alto Professional TS308, TS310, TS312 e TS315. Le ultime due impostazioni possono essere utili con altoparlanti di marche diverse da Alto Professional. Quando viene selezionata un'impostazione, il LED corrispondente sarà illuminato. Si veda [Operazione > Modalità di uscita DSP](#) per maggiori dettagli.

**Nota bene:** il subwoofer suonerà sempre frequenze al di sotto della sua frequenza di crossover, indipendentemente dalla posizione di questo interruttore.

- Extended LF:** premere questo interruttore per attivare o disattivare la risposta a bassa frequenza estesa del subwoofer. Quando attivata, il LED corrispondente sarà acceso e le frequenze più basse del subwoofer vengono incrementate.

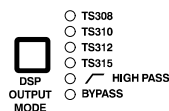
**Nota bene:** se questa funzione è abilitata, assicurarsi che le frequenze estese del subwoofer non provochino modulazioni di fase o cancellazioni se si sovrappongono con le frequenze dell'altoparlante.

## Operazione

### Modalità di uscita DSP

Per una regolazione precisa del segnale, i subwoofer Alto Professional TS3 impiegano il Digital Signal Processing (DSP). Questa funzione offre un suono più pulito e più preciso. Il DSP controlla EQ, cancellazione/limitazione della distorsione, frequenza di crossover e ritardo di segnale praticamente alla perfezione - e senza la variabilità di produzione inerente nel filtraggio analogico. In parole povere, il DSP prende un segnale analogico, lo converte in digitale e quindi esegue tutte le modifiche e le regolazioni desiderate in ambito digitale, interamente libero da imprecisioni e rumori extra che affliggono l'elaborazione del segnale analogico. Il DSP è una delle principali ragioni per cui i subwoofer Alto Professional sono così puliti, dinamici e versatili.

L'interruttore **DSP Output Mode** presente sul pannello posteriore del subwoofer serve a commutare tra sei impostazioni che regolano delay, frequenza di crossover e livello delle uscite XLR. Questa funzione ottimizza le prestazioni dell'altoparlante semplificando al tempo stesso la configurazione dell'altoparlante a gamma completa e del subwoofer. Se si dispone di un altoparlante Alto Professional TS3, servendosi della corretta impostazione l'altoparlante e il subwoofer TS3 saranno allineati in termini di tempo, sottoposti a crossover alla frequenza ideale e abbinati in termini di livello.



Premere l'interruttore **DSP Output Mode** per scegliere tra le seguenti impostazioni:

- **TS308:** abbinare il subwoofer TS3 all'altoparlante a gamma completa Alto Professional TS308.
- **TS310:** abbinare il subwoofer TS3 all'altoparlante a gamma completa Alto Professional TS310.
- **TS312:** abbinare il subwoofer TS3 all'altoparlante a gamma completa Alto Professional TS312.
- **TS315:** abbinare il subwoofer TS3 all'altoparlante a gamma completa Alto Professional TS315.
- **High Pass:** impiega una frequenza di crossover di 100Hz senza delay o regolazioni di livello. Questa impostazione funziona bene con un'ampia gamma di altoparlanti di marca diversa da Alto Professional.
- **Bypass:** bypassa le funzioni DSP (non ci saranno crossover, delay o regolazioni di livello). Questa impostazione è l'ideale per effettuare il collegamento a margherita del subwoofer.

Una volta selezionata un'impostazione, il LED corrispondente si illumina.

#### Nota bene:

- Per le opzioni **TS308**, **TS310**, **TS312** e **TS315** il sistema è a livello quando il comando di volume del subwoofer TS3 e dell'altoparlante a gamma completa TS3 sono impostati su 0 dB (ore 12). Ciò semplifica la configurazione e migliora le prestazioni complessive dell'impianto.
- Se non si dispone di altoparlanti Alto Professional TS3 a gamma completa è comunque possibile utilizzare le prime quattro impostazioni DSP per gli altoparlanti esistenti. Scorrere lungo le sei opzioni per trovare il suono migliore e quindi eseguire tutte le regolazioni di livello necessarie.

# Benutzerhandbuch (Deutsch)

## Einführung

### Lieferumfang

TS3 Subwoofer

Netzkabel

Sicherheitshinweise und Garantieinformationen

### Kundendienst

Für dieses Benutzerhandbuch, aktuelle Informationen zu diesem Produkt (Systemanforderungen, Informationen zur Kompatibilität etc.) und zur Produktregistrierung besuchen Sie [altoproaudio.com](http://altoproaudio.com).

Um weitere Unterstützung zu Ihrem Produkt zu erhalten, besuchen Sie [altoproaudio.com/support](http://altoproaudio.com/support).

## Wichtige Sicherheitshinweise

**Bitte beachten Sie:** Alto Professional und inMusic sind weder für die Verwendung ihrer Produkte noch für den Missbrauch dieser Informationen für beliebige Zwecke verantwortlich. Alto Professional und inMusic sind nicht für die missbräuchliche Verwendung ihrer Produkte verantwortlich, die durch verabsäumte Inspektions- und Wartungsarbeiten verursacht wurde. Bitte beachten Sie auch das mitgelieferte Handbuch für Sicherheitshinweise und Garantieinformationen.



**Achtung:** Um die Gefahr von Stromschlägen zu verringern, sollten Sie den Subwoofer nicht an eine Steckdose anschließen, solange das Gitter entfernt ist.

## Montage am Ständer

- Installieren Sie Lautsprecher stets laut geltenden Elektro- und Bauvorschriften.
- Installieren Sie den Lautsprecher in Übereinstimmung mit seinem maximalen Gewicht. Überprüfen Sie die Spezifikationen des Ständers oder des Masts, um sicherzustellen, dass er das Gewicht des Lautsprechers halten kann. Beachten Sie außerdem alle Sicherheitshinweise des Herstellers.
- Montieren Sie **niemals** mehrere Lautsprecher am selben Ständer oder Mast.
- Sorgen Sie stets dafür, dass die Ständer oder Maste auf einer flachen, ebenen und stabilen Fläche stehen.
- Überprüfen Sie den Ständer (oder Mast samt zugehörigen Komponenten) vor jedem Einsatz und verwenden Sie nie Geräte mit verschlissenen, beschädigten oder fehlenden Teilen.
- Lassen Sie bei windigen Verhältnissen im Freien besondere Vorsicht walten. Möglicherweise müssen Sie zusätzliche Gewichte (z.B. Sandsäcke) auf der Ständerbasis platzieren, um die Stabilität zu gewährleisten. Bringen Sie keine Transparente oder ähnliches an irgendwelchen Teilen eines Lautsprechersystems an. Solche Konstruktionen könnten wie ein Segel wirken und das System zu Fall bringen.
- Wenn Sie sich nicht sicher sind, ob Sie den Lautsprecher alleine heben können, bitten Sie eine andere Person beim Heben auf einen Ständer/Mast um Hilfe.
- Sorgen Sie dafür, dass die Kabel den Künstlern, der Produktions-Crew oder dem Publikum nicht im Weg sind, so dass niemand über Kabel stolpern kann und den Lautsprecher vom Ständer oder Mast reißen kann.

## Schallpegel

Eine Exposition gegenüber extrem hohen Lärmpegeln kann zu bleibenden Hörschäden führen. Die Occupational Safety and Health Administration (OSHA) der US-Regierung hat zulässige Expositionswerte für bestimmte Lärmpegel festgelegt. Laut OSHA können Belastungen durch Schalldruckpegel (SPL), die diese Grenzwerte überschreiten, zu Hörverlust führen. Tragen Sie beim Einsatz von Geräten, die einen hohen Schalldruck erzeugen können, stets einen Gehörschutz.

Stunden pro Tag	SPL (dB)	Beispiel
8	90	Kleines Konzert
6	92	Zug
4	95	U-Bahn
3	97	Leistungsstarke Desktop-Monitore
2	100	Konzert mit klassischer Musik
1,5	102	Nietmaschine
1	105	Maschinenfabrik
0,5	110	Flughafen
0,25 oder weniger	115	Rock-Konzert

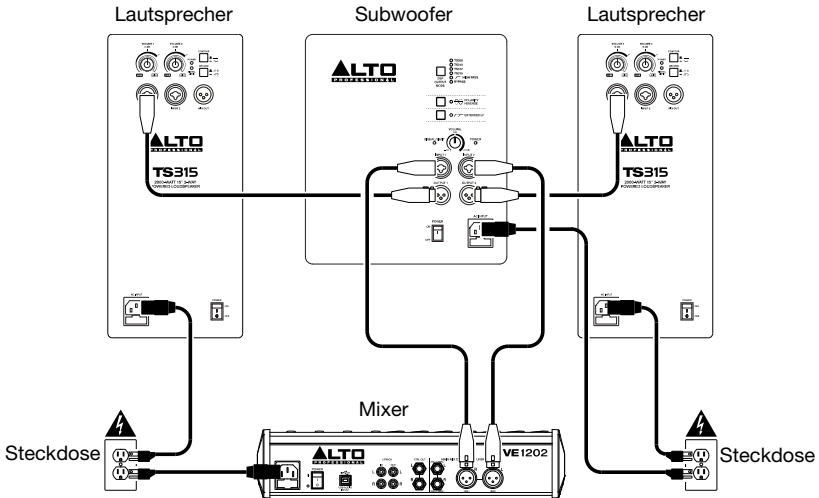


## Schnellstart

Teile, die nicht unter **Einführung > Lieferumfang** angegeben sind, sind separat erhältlich.

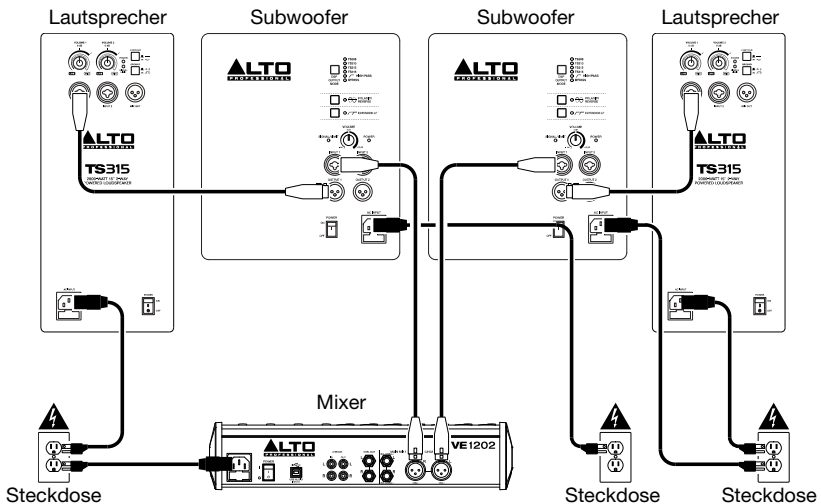
### Beispiel A: 1 Subwoofer & 2 Lautsprecher

Verbinden Sie die linken und rechten Ausgänge des Mixers über XLR-Kabel mit den Eingängen des Subwoofers und schließen dann die **Ausgänge** des Subwoofers an den Eingang jedes Lautsprechers an.



### Beispiel B: 2 Subwoofer & 2 Lautsprecher

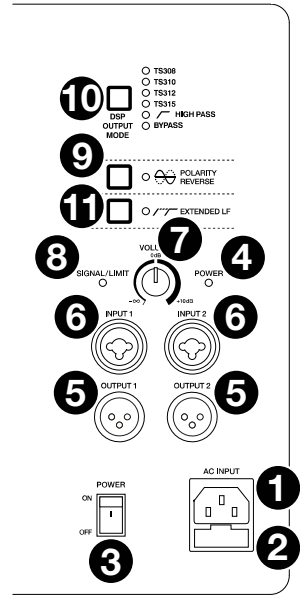
Verbinden Sie die linken und rechten Ausgänge des Mixers über XLR-Kabel mit **Eingang 1** jedes Subwoofers und schließen den Ausgang jedes Subwoofers an den Eingang jedes Lautsprechers an.



## Funktionen

### Rückseite

- Netzeingang:** Verbinden Sie das mitgelieferte Netzkabel mit diesem Eingang und das andere Ende des Kabels mit einer Stromquelle. Achten Sie darauf, dass der **Netzschalter** auf **off** steht, wenn Sie das Kabel anschließen oder abstecken.
- Sicherung:** Wenn die Sicherung des Geräts beschädigt ist, schalten Sie den Subwoofer aus und ziehen das Netzkabel ab. Heben Sie dann diese Lasche an, um die Sicherung zu ersetzen. Ersetzen Sie sie mit einer Sicherung, die einen geeigneten Sicherungswert besitzt (siehe Aufdruck unter dem Netzkabeingang des Geräts). Die Verwendung einer Sicherung mit falschem Sicherungswert kann das Gerät und/oder Sicherung beschädigen.
- Netzschalter:** Schaltet den Subwoofer ein/aus. Achten Sie darauf, dass der **Lautstärkereglер** auf „Null“ steht, bevor Sie den Lautsprecher einschalten.
- Power-LED:** Leuchtet, wenn der Subwoofer eingeschaltet ist.
- Ausgänge:** Verwenden Sie handelsübliche XLR-Kabel, um diese Ausgänge an einen Lautsprecher anzuschließen. Audiosignale mit Frequenzen über der Subwoofer-Trennfrequenz werden aus diesen Ausgängen gesendet. **1** ist der linke Ausgang, **2** der rechte.
- Eingänge:** Verwenden Sie handelsübliche XLR-Kabel (nicht im Lieferumfang enthalten), um Ihre Tonquelle mit diesen Eingängen zu verbinden. **1** ist der linke Eingang und **2** ist der rechte.
- Lautstärke:** Drehen Sie diesen Regler, um die Ausgangslautstärke des Subwoofers einzustellen.



- Signal/Limit-LED:** Diese LED leuchtet grün, wenn ein Audiosignal an den Subwoofer gesendet wird - sie blinkt bei geringem Pegel und leuchtet durchgehend bei höherem Pegel. Die LED leuchtet rot, wenn die Leistungsgrenze/Schutz aktiviert ist - wenn die LED konstant rot leuchtet, reduzieren Sie die Lautstärke der Audioquelle.
- Polaritätswahlschalter:** Drücken Sie diesen Schalter, um die Phase der Subwoofer-Ausgabe umzukehren. Auf diese Weise können Sie Phasen oder Auslöschungen reduzieren, die sich durch den Standort des Subwoofers in einem Hörraum ergeben (Bässe haben längere Wellenlängen, die diesen unerwünschten Effekt verursachen können).

**Wichtig:** Dies wirkt sich nur auf das Tonsignal aus, das an den Subwoofer-Verstärker geht, nicht das Signal, das an die **Ausgänge** gesendet wird.

- DSP Output Mode:** Betätigen Sie diesen Schalter, um zwischen den sechs Einstellungen zur Anpassung von Delay, Crossover-Frequenz und dem Pegel der XLR-Ausgänge umzuschalten. Die ersten vier Einstellungen sind speziell auf die Vollbereichslautsprecher Alto Professional TS308, TS310, TS312 und TS315 zugeschnitten. Die beiden letzten Einstellungen können bei der Verwendung von anderen Lautsprechern als Alto Professional nützlich sein. Wenn eine Einstellung ausgewählt wurde, leuchtet die entsprechende LED. Siehe **Betrieb > DSP-Ausgabemodus** für weitere Einzelheiten.

**Hinweis:** Der Subwoofer wird immer die Frequenzen unterhalb seiner Trennfrequenz spielen, unabhängig von der Schalterposition.

- Extended LF:** Betätigen Sie diesen Schalter, um den erweiterten Bassfrequenzgang des Subwoofers zu aktivieren bzw. deaktivieren. Wenn dieser aktiviert ist, leuchtet die entsprechende LED und die tieferen Frequenzen des Subwoofers werden verstärkt.

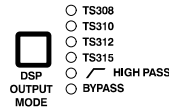
**Hinweis:** Wenn diese Funktion aktiviert ist, stellen Sie sicher, dass die erweiterten Frequenzen des Subwoofers nicht zu Phasing oder zu Auslöschungen führen, wenn sie sich mit den Frequenzen Ihres Lautsprechers überlappen.

## Betrieb

### Ausgabemodus

Für eine präzise Signalanpassung verwenden Alto Professional TS3-Subwoofers die digitale Signalverarbeitung (Digital Signal Processing, DSP). Diese Funktion verschafft Ihnen einen klareren, genaueren Klang. Die DSP regelt EQ, Verzerrungs-Erkennung/Begrenzung, Crossover-Frequenz und Signalverzögerungen mit virtueller Perfektion – und ohne die bei analoger Filterung inhärenten Produktionsschwankungen. Einfach ausgedrückt nimmt DSP ein analoges Signal, konvertiert es in ein digitales Signal und führt dann alle gewünschte Änderungen und Anpassungen im digitalen Bereich durch, der vollkommen frei von den Ungenauigkeiten und der Anfälligkeit für hinzugefügtes Rauschen ist, unter denen die analoge Signalverarbeitung leidet. DSP ist einer der Hauptgründe, warum die Subwoofer von Alto Professional so sauber, dynamisch und vielseitig sind.

Über den **DSP Output Mode**-Schalter auf der Rückseite des Subwoofers können Sie zwischen sechs Einstellungen umstellen, die zur Anpassung von Delay, Crossover-Frequenz und dem Pegel der XLR-Ausgänge dienen. Diese Funktion optimiert die Leistung Ihres Lautsprechersystems und vereinfacht gleichzeitig das Setup von Vollbereichslautsprecher und Subwoofer. Wenn Sie einen Alto Professional TS3-Lautsprecher haben, können Sie mithilfe der richtigen Einstellung dafür sorgen, dass Ihr Lautsprecher und Ihr TS3-Subwoofer laufzeitkorrigiert sind, das Crossover auf der idealen Frequenz stattfindet und die Pegel aufeinander abgestimmt sind.



Betätigen Sie den **DSP Output Mode**-Schalter, um zwischen den folgenden Einstellungen umzuschalten:

- **TS308:** Gleicht Ihren TS3-Subwoofer an den Alto Professional TS308-Vollbereichslautsprecher an.
- **TS310:** Gleicht Ihren TS3-Subwoofer an den Alto Professional TS310-Vollbereichslautsprecher an.
- **TS312:** Gleicht Ihren TS3-Subwoofer an den Alto Professional TS312-Vollbereichslautsprecher an.
- **TS315:** Gleicht Ihren TS3-Subwoofer an den Alto Professional TS315-Vollbereichslautsprecher an.
- **High Pass:** Verwendet eine 100-Hz-Crossover-Frequenz ohne Delay- oder Pegelanpassungen. Diese Einstellung funktioniert mit einer großen Anzahl von Lautsprechern anderer Hersteller als Alto Professional sehr gut.
- **Bypass:** Überspringt die DSP-Funktionen (es werden keine Anpassungen für Crossover, Delay oder Pegel vorgenommen). Diese Einstellung eignet sich ideal für die Verkettung von Subwoofern.

Sobald Sie eine Einstellung ausgewählt haben, leuchtet die entsprechende LED.

#### Bitte beachten Sie:

- Für die Optionen **TS308**, **TS310**, **TS312** und **TS315** wird der Pegel Ihres Systems angepasst, wenn die Lautstärkereglern für den TS3 Subwoofer und den TS3-Vollbereichslautsprecher auf 0 dB (12 Uhr) eingestellt sind. Dies vereinfacht das Setup und verbessert die Systemleistung insgesamt.
- Wenn Sie keine Alto Professional TS3-Vollbereichslautsprecher haben, können Sie trotzdem die ersten vier DSP-Einstellungen für Ihre vorhandenen Lautsprecher verwenden. Gehen Sie alle sechs Optionen durch, bis Sie den besten Klang gefunden haben, und nehmen Sie dann die gegebenenfalls erforderlichen Pegelanpassungen vor.



## Appendix (English)

### Trademarks & Licenses

Alto Professional is a trademark of inMusic Brands, Inc., registered in the U.S. and other countries. All other product or company names are trademarks or registered trademarks of their respective owners.

### Technical Specifications

Specifications are subject to change without notice.

#### TS312S

<b>Output Power</b>	2000 W peak, 1000 W continuous
<b>Transducer Low</b>	12" (305 mm) woofer
<b>Frequency Response</b>	44 Hz – 95 Hz (- 3 dB)
<b>Frequency Range</b>	38 Hz – 110 Hz (-10 dB)
<b>Maximum SPL</b>	129 dB (@ 1 m)
<b>Connections</b>	(2) XLR+1/4" (6.35 mm) inputs; (2) XLR outputs; (1) IEC power cable input
<b>External Controls</b>	Volume control, signal/clip limiter with LED, DSP output mode switch with LED, polarity-reverse switch with LED, extended low-frequency switch with LED, power switch with LED
<b>Electronic Protections</b>	Electronic clip, thermal and transducer overdrive protection
<b>Enclosure</b>	Internally braced MDF cabinet; 36 mm mounting pole socket on top panel
<b>Power</b>	<b>Connection:</b> Standard IEC cable <b>Input Voltage:</b> 110–120, 220–240 VAC; 50/60 Hz <b>Consumption:</b> 1000 W <b>Fuse:</b> T10AL AC250V (110–120 V) or T5AL AC250V (220–240 V)
<b>Dimensions</b> (height x width x depth)	17.9" x 18.1" x 19.9" / 456 x 459 x 505 mm
<b>Weight</b>	55.12 lbs. / 25 kg

## TS315S

<b>Output Power</b>	2000 W peak, 1000 W continuous
<b>Transducer Low</b>	15" (381 mm) woofer
<b>Frequency Response</b>	44 Hz – 85 Hz (- 3 dB)
<b>Frequency Range</b>	37 Hz – 100 Hz (-10 dB)
<b>Maximum SPL</b>	131 dB (@ 1 m)
<b>Connections</b>	(2) XLR+1/4" (6.35 mm) inputs; (2) XLR outputs; (1) IEC power cable input
<b>External Controls</b>	Volume control, signal/clip limiter with LED, DSP output mode switch with LED, polarity-reverse switch with LED, extended low-frequency switch with LED, power switch with LED
<b>Electronic Protections</b>	Electronic clip, thermal and transducer overdrive protection
<b>Enclosure</b>	Internally braced MDF cabinet; 36 mm mounting pole socket on top panel
<b>Power</b>	<b>Connection:</b> Standard IEC cable <b>Input Voltage:</b> 110–120, 220–240 V AC; 50/60 Hz <b>Consumption:</b> 1000 W <b>Fuse:</b> T10AL AC250V (110–120 V) or T5AL AC250V (220–240 V)
<b>Dimensions</b> (height x width x depth)	21.3" x 20.6" x 24.7" / 542 x 523 x 628 mm
<b>Weight</b>	78.48 lbs. / 35.6 kg

## TS318S

<b>Output Power</b>	2000 W peak, 1000 W continuous
<b>Transducer Low</b>	18" (457 mm) woofer
<b>Frequency Response</b>	44 Hz – 86 Hz (- 3 dB)
<b>Frequency Range</b>	35 Hz – 97 Hz (-10 dB)
<b>Maximum SPL</b>	133 dB (@ 1 m)
<b>Connections</b>	(2) XLR+1/4" (6.35 mm) inputs; (2) XLR outputs; (1) IEC power cable input
<b>External Controls</b>	Volume control, signal/clip limiter with LED, DSP output mode switch with LED, polarity-reverse switch with LED, extended low-frequency switch with LED, power switch with LED
<b>Electronic Protections</b>	Electronic clip, thermal and transducer overdrive protection
<b>Enclosure</b>	Internally braced MDF cabinet; 36 mm mounting pole socket on top panel
<b>Power</b>	<b>Connection:</b> Standard IEC cable <b>Input Voltage:</b> 110–120, 220–240 V AC; 50/60 Hz <b>Consumption:</b> 1000 W <b>Fuse:</b> T10AL AC250V (110–120 V) or T5AL AC250V (220–240 V)
<b>Dimensions</b> (height x width x depth)	26.8" x 21" x 24.7" / 680 x 533 x 628 mm
<b>Weight</b>	86.4 lbs. / 39.2 kg



**altoproaudio.com**