



  
STAIRVILLE

Fan-200 DMX  
windmaschine

Musikhaus Thomann  
Thomann GmbH  
Hans-Thomann-Straße 1  
96138 Burgebrach  
Deutschland  
Telefon: +49 (0) 9546 9223-0  
E-Mail: [info@thomann.de](mailto:info@thomann.de)  
Internet: [www.thomann.de](http://www.thomann.de)

11.02.2020, ID: 376918 (V2)

# Inhaltsverzeichnis

<b>1</b>	<b>Allgemeine Hinweise</b> .....	<b>4</b>
	1.1 Weitere Informationen.....	5
	1.2 Darstellungsmittel.....	6
	1.3 Symbole und Signalwörter.....	6
<b>2</b>	<b>Sicherheitshinweise</b> .....	<b>9</b>
<b>3</b>	<b>Leistungsmerkmale</b> .....	<b>15</b>
<b>4</b>	<b>Installation und Inbetriebnahme</b> .....	<b>16</b>
<b>5</b>	<b>Anschlüsse und Bedienelemente</b> .....	<b>21</b>
<b>6</b>	<b>Bedienung</b> .....	<b>28</b>
<b>7</b>	<b>Technische Daten</b> .....	<b>32</b>
<b>8</b>	<b>Stecker- und Anschlussbelegungen</b> .....	<b>33</b>
<b>9</b>	<b>Reinigung</b> .....	<b>34</b>
<b>10</b>	<b>Umweltschutz</b> .....	<b>35</b>

# 1 Allgemeine Hinweise

Diese Bedienungsanleitung enthält wichtige Hinweise zum sicheren Betrieb des Geräts. Lesen und befolgen Sie die angegebenen Sicherheitshinweise und Anweisungen. Bewahren Sie die Anleitung zum späteren Nachschlagen auf. Sorgen Sie dafür, dass sie allen Personen zur Verfügung steht, die das Gerät verwenden. Sollten Sie das Gerät verkaufen, achten Sie bitte darauf, dass der Käufer diese Anleitung erhält.

Unsere Produkte unterliegen einem Prozess der kontinuierlichen Weiterentwicklung. Daher bleiben Änderungen vorbehalten.

## 1.1 Weitere Informationen

Auf unserer Homepage ([www.thomann.de](http://www.thomann.de)) finden Sie viele weitere Informationen und Details zu den folgenden Punkten:

Download	Diese Bedienungsanleitung steht Ihnen auch als PDF-Datei zum Download zur Verfügung.
Stichwortsuche	Nutzen Sie in der elektronischen Version die Suchfunktion, um die für Sie interessanten Themen schnell zu finden.
Online-Ratgeber	Unsere Online-Ratgeber informieren Sie ausführlich über technische Grundlagen und Fachbegriffe.
Persönliche Beratung	Zur persönlichen Beratung wenden Sie sich bitte an unsere Fach-Hotline.
Service	Sollten Sie Probleme mit dem Gerät haben, steht Ihnen der Kundenservice gerne zur Verfügung.

## 1.2 Darstellungsmittel

In dieser Bedienungsanleitung werden die folgenden Darstellungsmittel verwendet:

### Beschriftungen

Die Beschriftungen für Anschlüsse und Bedienelemente sind durch eckige Klammern und Kursivdruck gekennzeichnet.

**Beispiele:** Regler [*VOLUME*], Taste [*Mono*].


### Anzeigen



Am Gerät angezeigte Texte und Werte sind durch Anführungszeichen und Kursivdruck markiert.

**Beispiele:** „*24ch*“, „*OFF*“.

## 1.3 Symbole und Signalwörter

In diesem Abschnitt finden Sie eine Übersicht über die Bedeutung der Symbole und Signalwörter, die in dieser Bedienungsanleitung verwendet werden.

Signalwort	Bedeutung
<b>GEFAHR!</b>	Diese Kombination aus Symbol und Signalwort weist auf eine unmittelbar gefährliche Situation hin, die zum Tod oder zu schweren Verletzungen führt, wenn sie nicht gemieden wird.
<b>WARNUNG!</b>	Diese Kombination aus Symbol und Signalwort weist auf eine möglicherweise gefährliche Situation hin, die zum Tod oder zu schweren Verletzungen führen kann, wenn sie nicht gemieden wird.
<b>HINWEIS!</b>	Diese Kombination aus Symbol und Signalwort weist auf eine möglicherweise gefährliche Situation hin, die zu Sach- und Umweltschäden führen kann, wenn sie nicht gemieden wird.
Warnzeichen	Art der Gefahr
	Warnung vor gefährlicher elektrischer Spannung.

Warnzeichen	Art der Gefahr
 A yellow triangular warning sign with a black border, depicting a person standing next to a falling load.	Warnung vor schwebender Last.
 A yellow triangular warning sign with a black border, featuring a large black exclamation mark.	Warnung vor einer Gefahrenstelle.



## 2 Sicherheitshinweise

### **Bestimmungsgemäßer Gebrauch**

Dieses Gerät ist für die Erzeugung eines regelbaren Luftstroms in Show-Anwendungen konzipiert. Das Gerät ist für den semiprofessionellen und professionellen Einsatz konzipiert und nicht für die Verwendung in Haushalten geeignet. Verwenden Sie das Gerät ausschließlich wie in dieser Bedienungsanleitung beschrieben. Jede andere Verwendung sowie die Verwendung unter anderen Betriebsbedingungen gelten als nicht bestimmungsgemäß und können zu Personen- oder Sachschäden führen. Für Schäden, die aus nicht bestimmungsgemäßem Gebrauch entstehen, wird keine Haftung übernommen.

Das Gerät darf nur von Personen benutzt werden, die über ausreichende physische, sensorische und geistige Fähigkeiten sowie über entsprechendes Wissen und Erfahrung verfügen. Andere Personen dürfen das Gerät nur benutzen, wenn sie von einer für ihre Sicherheit zuständigen Person beaufsichtigt oder angeleitet werden.

## Sicherheit



### **GEFAHR!**

#### **Gefahren für Kinder**

Sorgen Sie dafür, dass Kunststoffhüllen, Verpackungen, etc. ordnungsgemäß entsorgt werden und sich nicht in der Reichweite von Babys und Kleinkindern befinden. Erstickungsgefahr!

Achten Sie darauf, dass Kinder keine Kleinteile vom Gerät (z.B. Bedienknöpfe o.ä.) lösen. Sie könnten die Teile verschlucken und daran ersticken!

Lassen Sie Kinder nicht unbeaufsichtigt elektrische Geräte benutzen.



**GEFAHR!**

**Elektrischer Schlag durch hohe Spannungen im Geräteinneren**

Im Inneren des Geräts befinden sich Teile, die unter hoher elektrischer Spannung stehen.

Entfernen Sie niemals Abdeckungen. Im Geräteinneren befinden sich keine vom Benutzer zu wartenden Teile.

Verwenden Sie das Gerät nicht, wenn Abdeckungen, Schutzvorrichtungen oder optische Komponenten fehlen oder beschädigt sind.



**GEFAHR!**

**Elektrischer Schlag durch Kurzschluss**

Verwenden Sie immer ein ordnungsgemäß isoliertes dreiadriges Netzkabel mit einem Schutzkontaktstecker. Nehmen Sie am Netzkabel und am Netzstecker keine Veränderungen vor. Bei Nichtbeachtung kann es zu einem elektrischen Schlag kommen und es besteht Brand- und Lebensgefahr. Falls Sie sich unsicher sind, wenden Sie sich an einen autorisierten Elektriker.



### **WARNUNG!**

#### **Verletzungsgefahr durch Herabfallen**

Stellen Sie sicher, dass die Montage den Normen und Vorschriften in Ihrem Land entspricht. Sichern Sie das Gerät immer durch eine zweite Befestigung, zum Beispiel ein Sicherheitsfangseil oder eine Sicherungskette.

Die Tragfähigkeit von Traversen oder anderen Befestigungen muss für die vorgesehene Anzahl an Geräten ausreichen. Beachten Sie, dass durch die Bewegung des Kopfes zusätzliche Lasten auf die tragenden Teile einwirken.



### **HINWEIS!**

#### **Betriebsbedingungen**

Das Gerät ist für die Benutzung in Innenräumen ausgelegt. Um Beschädigungen zu vermeiden, setzen Sie das Gerät niemals Flüssigkeiten oder Feuchtigkeit aus. Vermeiden Sie direkte Sonneneinstrahlung, starken Schmutz und starke Vibrationen.



### **HINWEIS!**

#### **Stromversorgung**

Bevor Sie das Gerät anschließen, überprüfen Sie, ob die Spannungsangabe auf dem Gerät mit Ihrem örtlichen Stromversorgungsnetz übereinstimmt und ob die Netzsteckdose über einen Fehlerstromschutzschalter (FI) abgesichert ist. Nichtbeachtung kann zu einem Schaden am Gerät und zu Verletzungen des Benutzers führen.

Wenn Gewitter aufziehen oder wenn Sie das Gerät längere Zeit nicht benutzen wollen, trennen Sie es vom Netz, um die Gefahr eines elektrischen Schlags oder eines Brands zu verringern.



### **HINWEIS!**

#### **Mögliche Fleckenbildung**

Der enthaltene Weichmacher in den Gummifüßen dieses Produkts kann unter Umständen mit der Beschichtung Ihres Parkett-, Linoleum-, Laminat- oder PVC-Bodens reagieren und nach einiger Zeit dunkle Schatten hinterlassen, die sich nicht wieder entfernen lassen.

Bitte bringen Sie die Gummifüße im Zweifelsfall nicht in direkten Kontakt mit Ihrem Boden und benutzen Sie Filzschoner oder einen Teppich als Unterlage.

### 3 Leistungsmerkmale

- regelbare Lüftergeschwindigkeit
- einstellbarer Neigungswinkel (180°)
- Ansteuerung über DMX sowie Tasten und Display am Gerät
- Timer-Funktion
- drei- und fünfpolige DMX-Anschlussbuchsen
- Verriegelbare Anschlüsse (Power Twist) zur Eigenversorgung und zur Versorgung weiterer Geräte
- gekapselter Motor für den Betrieb mit Nebelmaschinen
- Omega-Brackets für Traversenmontage im Lieferumfang enthalten
- Stromversorgungskabel (Power Twist) im Lieferumfang enthalten

## 4 Installation und Inbetriebnahme

Packen Sie das Gerät aus und überprüfen Sie es sorgfältig auf Schäden, bevor Sie es verwenden. Heben Sie die Verpackung auf. Um das Gerät bei Transport und Lagerung optimal vor Erschütterungen, Staub und Feuchtigkeit zu schützen, benutzen Sie die Originalverpackung oder eigene, besonders dafür geeignete Transport- bzw. Lagerungsverpackungen.

Heben Sie das Gerät nur an der Gerätebasis an. Durch das Anheben am Lüftergehäuse kann das Gerät beschädigt werden.

Sie können das Gerät hängend oder stehend installieren. Die Befestigung während des Gebrauchs muss immer auf einer festen Oberfläche oder an einem dafür zugelassenen Träger erfolgen.

Arbeiten Sie immer von einer stabilen Plattform aus, wenn Sie das Gerät installieren, bewegen oder Wartungsarbeiten daran durchführen. Dabei muss der Bereich unterhalb des Geräts abgesperrt sein.



## Befestigungsmöglichkeiten

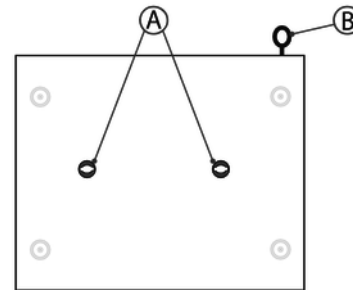


### **WARNUNG!**

#### **Verletzungsgefahr durch Herabfallen**

Stellen Sie sicher, dass die Montage den Normen und Vorschriften in Ihrem Land entspricht. Sichern Sie das Gerät immer durch eine zweite Befestigung, zum Beispiel ein Sicherheitsfangseil oder eine Sicherungskette.

Die Gewinde an der Unterseite dienen zur sicheren Traversenmontage des Geräts mit Hilfe von Omega-Brackets. Sichern Sie das Gerät zusätzlich mit einem Sicherheitsfangseil gegen Herabfallen.



A	Gewinde zur Befestigung von Omega-Brackets.
---	---

B	Fangseilöse.
---	--------------

## Verkabelung

Stellen Sie alle Verbindungen her, solange das Gerät ausgeschaltet ist. Benutzen Sie für alle Verbindungen hochwertige Kabel, die möglichst kurz sein sollten. Verlegen Sie die Kabel so, dass sich keine Stolperfallen bilden.



### **HINWEIS!**

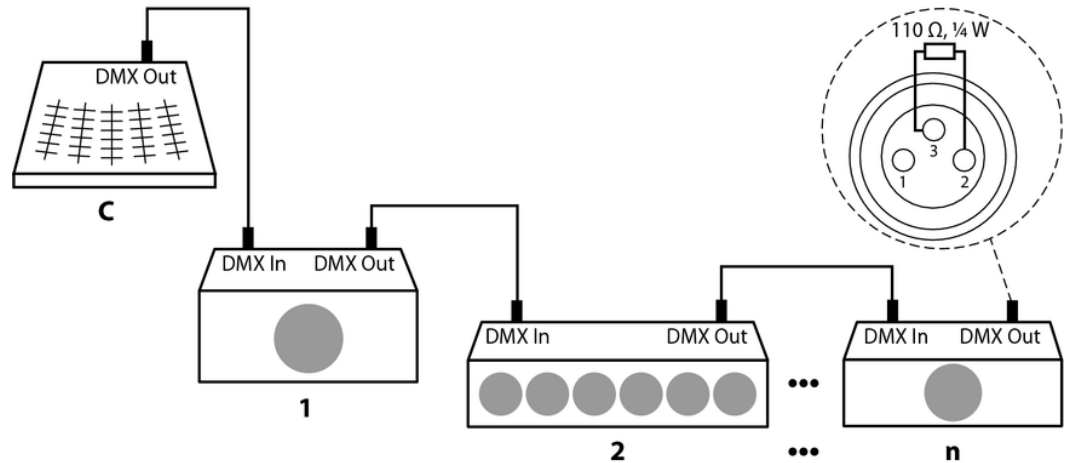
#### **Mögliche Störungen bei der Datenübertragung**

Um einen störungsfreien Betrieb zu gewährleisten, benutzen Sie spezielle DMX-Kabel und keine normalen Mikrofonkabel.

Verbinden Sie den DMX-Eingang oder -Ausgang niemals mit Audiogeräten wie Mischpulten oder Verstärkern.

## Verbindungen in der Betriebsart „DMX“

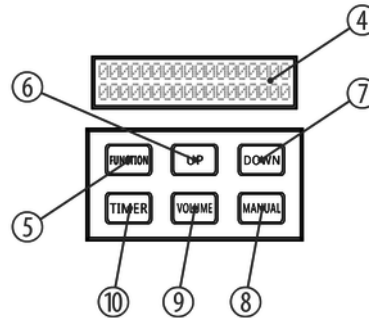
Verbinden Sie den DMX-Eingang des Geräts mit dem DMX-Ausgang eines DMX-Controllers oder eines anderen DMX-Geräts. Verbinden Sie den Ausgang des ersten DMX-Geräts mit dem Eingang des zweiten und so weiter, um eine Reihenschaltung zu bilden. Stellen Sie sicher, dass der Ausgang des letzten DMX-Geräts in der Kette mit einem Widerstand ( $110\ \Omega$ ,  $\frac{1}{4}\text{ W}$ ) abgeschlossen ist.





- |   |   |
|---|---|
| 1 | Bedienfeld mit Display.                             |
| 2 | Feststellschrauben zum Fixieren des Lüftergehäuses. |
| 3 | Haltegriffe   |

## Bedienfeld mit Display

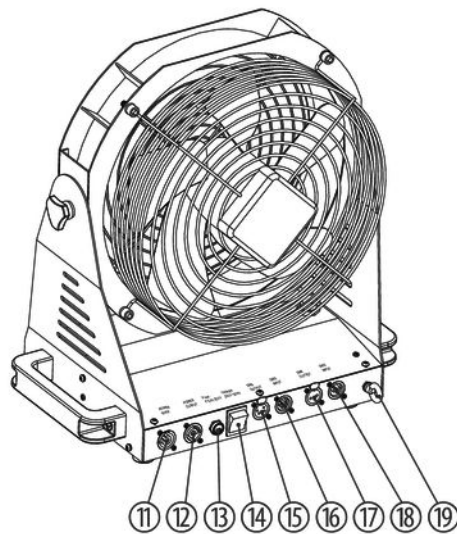


- |   |   |
|---|---|
| 4 | Display   |
| 5 | [FUNCTION]<br>Taste zum Auswählen des Einstellparameters. |
| 6 | [UP]<br>Erhöht den angezeigten Wert um eins.              |

7	<i>[DOWN]</i> Verringert den angezeigten Wert um eins.
8	<i>[MANUAL]</i> Taste zum manuellen Steuern des Lüfters.
9	<i>[VOLUME]</i> Taste zum Anpassen der Lüftergeschwindigkeit.
10	<i>[TIMER]</i> Taste zum Aktivieren der Betriebsart TIMER.



Rückseite



Fan-200 DMX

11	<i>[POWER INPUT]</i> Verriegelbare Eingangsbuchse (Power Twist) für die Stromversorgung.
12	<i>[POWER OUTPUT]</i> Verriegelbare Ausgangsbuchse (Power Twist) für die Stromversorgung weiterer Geräte.
13	<i>[Fuse]</i> Sicherungshalter
14	<i>[Voltage]</i> Hauptschalter zum Ein- und Ausschalten des Geräts.
15	<i>[DMX OUTPUT]</i> 5-poliger DMX-Ausgang.
16	<i>[DMX INPUT]</i> 5-poliger DMX-Eingang.
17	<i>[DMX OUTPUT]</i> 3-poliger DMX-Ausgang.

18	<i>[DMX INPUT]</i> 3-poliger DMX-Eingang.
----	--

19	Fangseilöse
----	-------------

## 6 Bedienung

Um den Betrieb zu starten, verbinden Sie das Gerät mit dem Stromnetz. Auf dem Display erscheinen nacheinander die Anzeigen „WELCOME“, „Version Vx.x“ und „AC~230V 50Hz“. Anschließend ist das Gerät betriebsbereit.

### Dauerbetrieb

Drücken Sie wiederholt *[FUNCTION]*, bis das Display den Wert „Volume“ zeigt. In dieser Betriebsart können Sie die Lüftergeschwindigkeit mit den Tasten *[UP]* und *[DOWN]* in einem Bereich von „1“ ... „9“ anpassen.

Der Lüfter läuft im Dauerbetrieb, der Einstellwert wird sofort übernommen und kann jederzeit geändert werden.

### Manueller Betrieb

Mit der Taste *[MANUAL]* können Sie den Lüfter im Handbetrieb steuern. Der Lüfter läuft mit maximaler Geschwindigkeit, solange Sie die Taste gedrückt halten.

**DMX-Betrieb**

Im DMX-Betrieb wird das Gerät mit einem DMX-Controller angesteuert. Die Belegung der drei Kanäle geht aus der folgenden Tabelle hervor.

Kanal	Funktion	Wert
1	Lüftergeschwindigkeit	0% ... 100%
2	Zeitabstand zwischen zwei Einschaltphasen	1m ... 999m oder 5s ... 999s
3	Einschaltdauer pro Einschaltphase	1m ... 999m oder 5s ... 999s

## Zeitgesteuerter Betrieb, DMX-Betrieb

Drücken Sie wiederholt *[FUNCTION]*, um nacheinander die verschiedenen Einstellparameter für den zeitgesteuerten Betrieb und den DMX-Betrieb aufzurufen (siehe folgende Tabelle). Passen Sie die jeweiligen Werte mit den Tasten *[UP]* und *[DOWN]* an.

Parameter	Funktion
„IntervalSet“	Zeitabstand zwischen zwei Einschaltphasen, Wertebereich je nach Einstellung von „TimingSet“ „1m“ ... „999m“ oder „5s“ ... „999s“.
„DurationSet“	Einschaltdauer pro Einschaltphase, Wertebereich je nach Einstellung von „TimingSet“ „1m“ ... „999m“ oder „5s“ ... „999s“.
„VolumeSet“	Lüftergeschwindigkeit, Wertebereich „1“ ... „9“.
„DMX512“	DMX-Adresse, Wertebereich „1“ ... „512“.
„TimingSet“	Auswahl der Zeiteinheit für die Parameter „IntervalSet“ und „DurationSet“, Wertebereich Minuten „MIN“ und Sekunden „SEC“.

Wenn Sie etwa 15 Sekunden lang keine Taste drücken, zeigt das Display wieder den ersten Einstellparameter „*IntervalSet*“ an.

Drücken Sie *[TIMER]*, um den zeitgesteuerten Betrieb zu starten. Das Display zeigt die Einstellungen „*IntervalSet*“ und „*DurationSet*“ an.

Oder steuern Sie das Gerät nach entsprechender Adresszuweisung über einen angeschlossenen DMX-Controller an.

## 7 Technische Daten

Neigungswinkel Lüftergehäuse	180°
Luftdurchsatz	34 m <sup>3</sup> /min bei 2100 min <sup>-1</sup>
Geräuschentwicklung	ca. 70 dB/1m
Leistungsaufnahme	200 W
Versorgungsspannung	230 V ~ 50 Hz
Sicherung	5 mm × 20 mm, 12 A, 250 V, flink
Abmessungen (B × H × T)	430 mm × 460 mm × 400 mm
Gewicht	9,8 kg



## 8 Stecker- und Anschlussbelegungen

### Einführung

Dieses Kapitel hilft Ihnen dabei, die richtigen Kabel und Stecker auszuwählen, um Ihr wertvolles Equipment so zu verbinden, dass ein perfektes Lichterlebnis gewährleistet wird.

Bitte beachten Sie diese Tipps, denn gerade im Bereich „Sound & Light“ ist Vorsicht angesagt: Auch wenn ein Stecker in die Buchse passt, kann das Resultat einer falschen Verbindung ein zerstörter DMX-Controller, ein Kurzschluss oder „nur“ eine nicht funktionierende Lightshow sein!

### DMX-Anschlüsse

Eine dreipolige XLR-Buchse dient als DMX-Ausgang, ein dreipoliger XLR-Stecker dient als DMX-Eingang. Die unten stehende Zeichnung und die Tabelle zeigen die Pinbelegung einer dazu passenden Kupplung.



Pin	Belegung
1	Masse (Abschirmung)
2	Signal invertiert (DMX-, „Cold“)
3	Signal (DMX+, „Hot“)

## 9 Reinigung

### Geräteteile

Reinigen Sie die von außen zugänglichen Geräteteile regelmäßig. Die Häufigkeit der Reinigung hängt von der Betriebsumgebung ab: feuchte, rauchige oder besonders schmutzige Umgebungen können eine größere Schmutzansammlung an den Geräteteilen verursachen.

- Reinigen Sie mit einem trockenen weichen Tuch.
- Hartnäckige Verschmutzungen können Sie mit einem leicht angefeuchteten Tuch entfernen.
- Verwenden Sie niemals Reiniger, die Alkohol oder Verdünnung enthalten.

## 10 Umweltschutz

### Verpackungsmaterial entsorgen



Für die Verpackungen wurden umweltverträgliche Materialien gewählt, die einer normalen Wiederverwertung zugeführt werden können. Sorgen Sie dafür, dass Kunststoffhüllen, Verpackungen, etc. ordnungsgemäß entsorgt werden.

Werfen Sie diese Materialien nicht einfach weg, sondern sorgen Sie dafür, dass sie einer Wiederverwertung zugeführt werden. Beachten Sie die Hinweise und Kennzeichen auf der Verpackung.

### Entsorgen Ihres Altgeräts



Dieses Produkt unterliegt der europäischen Richtlinie über Elektro- und Elektronik-Altgeräte (WEEE-Richtlinie – Waste Electrical and Electronic Equipment) in ihrer jeweils aktuell gültigen Fassung. Entsorgen Sie Ihr Altgerät nicht mit dem normalen Hausmüll.

Entsorgen Sie das Produkt über einen zugelassenen Entsorgungsbetrieb oder über Ihre kommunale Entsorgungseinrichtung. Beachten Sie dabei die in Ihrem Land geltenden Vorschriften. Setzen Sie sich im Zweifelsfall mit Ihrer Entsorgungseinrichtung in Verbindung.



Fan-200 DMX





