

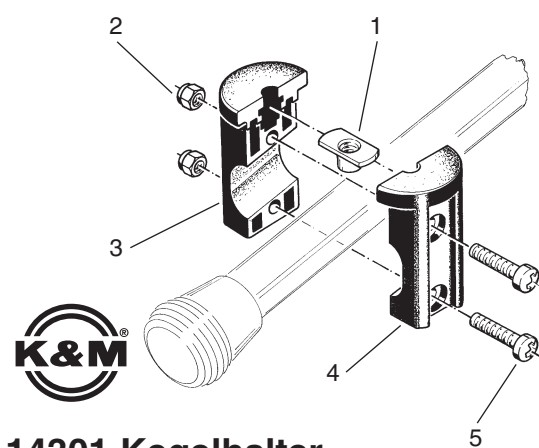
14301 Kegelhalter

MONTAGEANLEITUNG

Den Gewindeeinsatz (1) in die Halbschale (3) eindrücken. Die Sechskantmutter (2) in die Sechskantvertiefungen der Halbschale (3) eindrücken. Beide Halbschalen (3, 4) mit eingedrücktem Gewindeeinsatz mittels der Kreuzschlitzschrauben (5) am Fußrohr festklemmen.

Zum Verschieben des montierten Kegelhalters auf dem Fußrohr Kreuzschlitzschrauben (5) lockern und wieder fixieren.

-14301.000.55-/03.80.660.00- 10/04



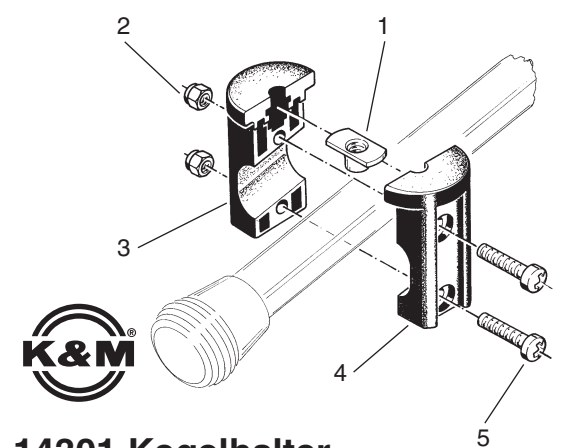
14301 Kegelhalter

MONTAGEANLEITUNG

Den Gewindeeinsatz (1) in die Halbschale (3) eindrücken. Die Sechskantmutter (2) in die Sechskantvertiefungen der Halbschale (3) eindrücken. Beide Halbschalen (3, 4) mit eingedrücktem Gewindeeinsatz mittels der Kreuzschlitzschrauben (5) am Fußrohr festklemmen.

Zum Verschieben des montierten Kegelhalters auf dem Fußrohr Kreuzschlitzschrauben (5) lockern und wieder fixieren.

-14301.000.55-/03.80.660.00- 10/04



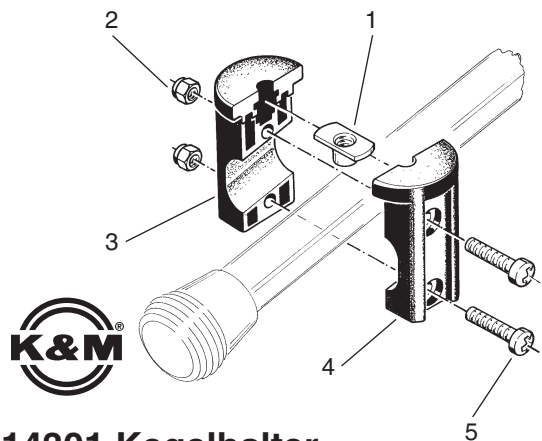
14301 Kegelhalter

MONTAGEANLEITUNG

Den Gewindeeinsatz (1) in die Halbschale (3) eindrücken. Die Sechskantmutter (2) in die Sechskantvertiefungen der Halbschale (3) eindrücken. Beide Halbschalen (3, 4) mit eingedrücktem Gewindeeinsatz mittels der Kreuzschlitzschrauben (5) am Fußrohr festklemmen.

Zum Verschieben des montierten Kegelhalters auf dem Fußrohr Kreuzschlitzschrauben (5) lockern und wieder fixieren.

-14301.000.55-/03.80.660.00- 10/04



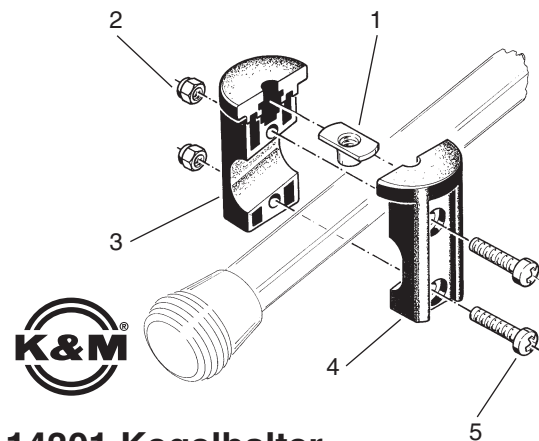
14301 Kegelhalter

MONTAGEANLEITUNG

Den Gewindeeinsatz (1) in die Halbschale (3) eindrücken. Die Sechskantmutter (2) in die Sechskantvertiefungen der Halbschale (3) eindrücken. Beide Halbschalen (3, 4) mit eingedrücktem Gewindeeinsatz mittels der Kreuzschlitzschrauben (5) am Fußrohr festklemmen.

Zum Verschieben des montierten Kegelhalters auf dem Fußrohr Kreuzschlitzschrauben (5) lockern und wieder fixieren.

-14301.000.55-/03.80.660.00- 10/04



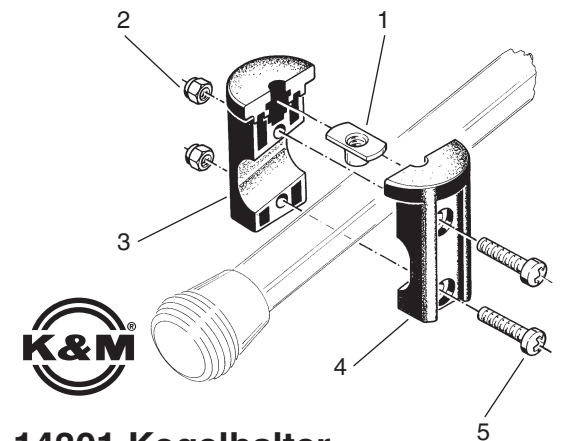
14301 Kegelhalter

MONTAGEANLEITUNG

Den Gewindeeinsatz (1) in die Halbschale (3) eindrücken. Die Sechskantmutter (2) in die Sechskantvertiefungen der Halbschale (3) eindrücken. Beide Halbschalen (3, 4) mit eingedrücktem Gewindeeinsatz mittels der Kreuzschlitzschrauben (5) am Fußrohr festklemmen.

Zum Verschieben des montierten Kegelhalters auf dem Fußrohr Kreuzschlitzschrauben (5) lockern und wieder fixieren.

-14301.000.55-/03.80.660.00- 10/04



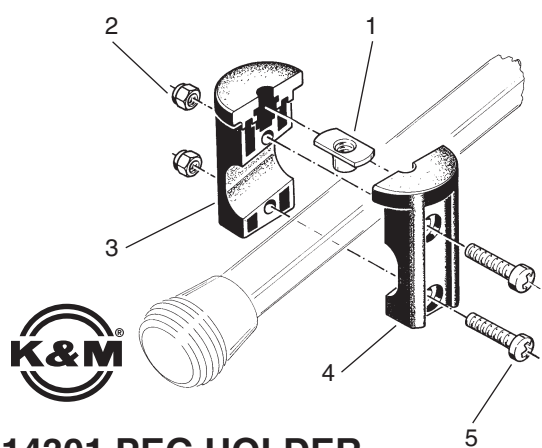
14301 Kegelhalter

MONTAGEANLEITUNG

Den Gewindeeinsatz (1) in die Halbschale (3) eindrücken. Die Sechskantmutter (2) in die Sechskantvertiefungen der Halbschale (3) eindrücken. Beide Halbschalen (3, 4) mit eingedrücktem Gewindeeinsatz mittels der Kreuzschlitzschrauben (5) am Fußrohr festklemmen.

Zum Verschieben des montierten Kegelhalters auf dem Fußrohr Kreuzschlitzschrauben (5) lockern und wieder fixieren.

-14301.000.55-/03.80.660.00- 10/04

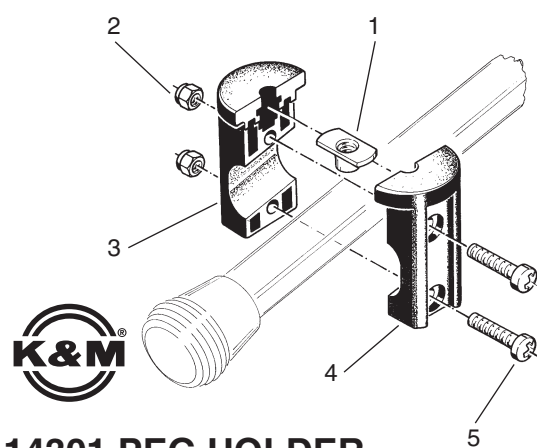


14301 PEG HOLDER

MOUNTING INSTRUCTIONS

PUT THE THREADED INSERT (1) IN ONE SIDE OF MOUNTING ASSEMBLY (3).
 PLEASE HEX NUTS (2) AND ALLEN SCREWS (5) INTO SIDE OF PEG HOLDER ASSEMBLY AS ILLUSTRATED.
 TIGHTEN SCREWS ONCE PLACED AT THE DESIRED POSITION ON LEG TUBING.

ADJUSTMENT OF ASSEMBLY IS MADE BY SIMPLY LOOSENING ALLEN SCREWS.

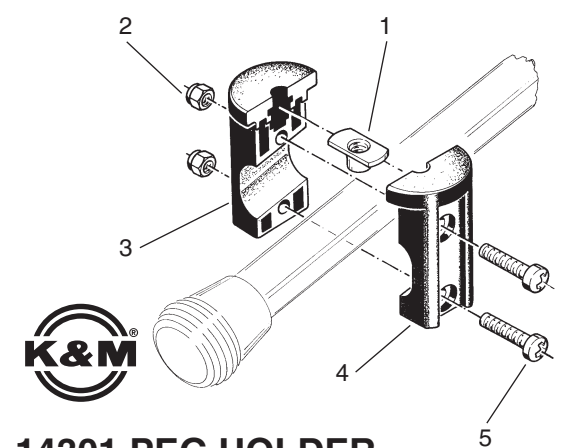


14301 PEG HOLDER

MOUNTING INSTRUCTIONS

PUT THE THREADED INSERT (1) IN ONE SIDE OF MOUNTING ASSEMBLY (3).
 PLEASE HEX NUTS (2) AND ALLEN SCREWS (5) INTO SIDE OF PEG HOLDER ASSEMBLY AS ILLUSTRATED.
 TIGHTEN SCREWS ONCE PLACED AT THE DESIRED POSITION ON LEG TUBING.

ADJUSTMENT OF ASSEMBLY IS MADE BY SIMPLY LOOSENING ALLEN SCREWS.

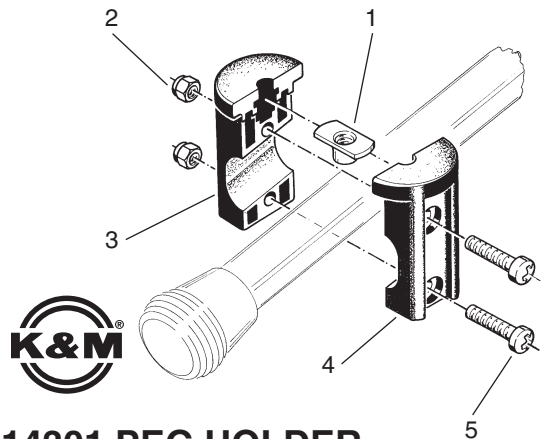


14301 PEG HOLDER

MOUNTING INSTRUCTIONS

PUT THE THREADED INSERT (1) IN ONE SIDE OF MOUNTING ASSEMBLY (3).
 PLEASE HEX NUTS (2) AND ALLEN SCREWS (5) INTO SIDE OF PEG HOLDER ASSEMBLY AS ILLUSTRATED.
 TIGHTEN SCREWS ONCE PLACED AT THE DESIRED POSITION ON LEG TUBING.

ADJUSTMENT OF ASSEMBLY IS MADE BY SIMPLY LOOSENING ALLEN SCREWS.

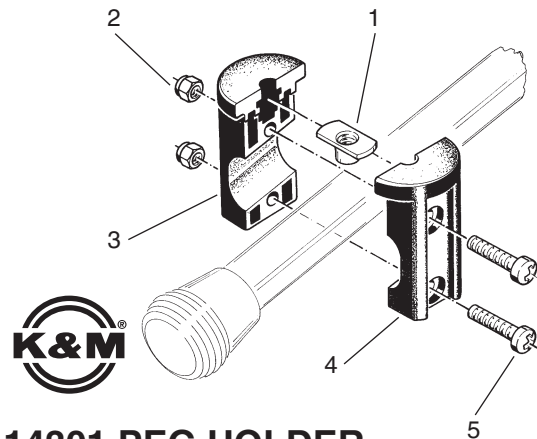


14301 PEG HOLDER

MOUNTING INSTRUCTIONS

PUT THE THREADED INSERT (1) IN ONE SIDE OF MOUNTING ASSEMBLY (3).
 PLEASE HEX NUTS (2) AND ALLEN SCREWS (5) INTO SIDE OF PEG HOLDER ASSEMBLY AS ILLUSTRATED.
 TIGHTEN SCREWS ONCE PLACED AT THE DESIRED POSITION ON LEG TUBING.

ADJUSTMENT OF ASSEMBLY IS MADE BY SIMPLY LOOSENING ALLEN SCREWS.

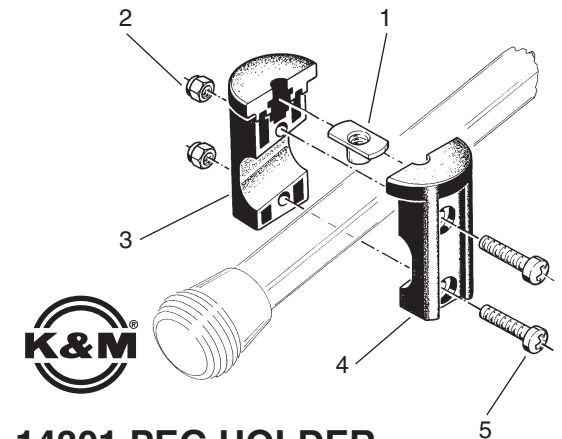


14301 PEG HOLDER

MOUNTING INSTRUCTIONS

PUT THE THREADED INSERT (1) IN ONE SIDE OF MOUNTING ASSEMBLY (3).
 PLEASE HEX NUTS (2) AND ALLEN SCREWS (5) INTO SIDE OF PEG HOLDER ASSEMBLY AS ILLUSTRATED.
 TIGHTEN SCREWS ONCE PLACED AT THE DESIRED POSITION ON LEG TUBING.

ADJUSTMENT OF ASSEMBLY IS MADE BY SIMPLY LOOSENING ALLEN SCREWS.



14301 PEG HOLDER

MOUNTING INSTRUCTIONS

PUT THE THREADED INSERT (1) IN ONE SIDE OF MOUNTING ASSEMBLY (3).
 PLEASE HEX NUTS (2) AND ALLEN SCREWS (5) INTO SIDE OF PEG HOLDER ASSEMBLY AS ILLUSTRATED.
 TIGHTEN SCREWS ONCE PLACED AT THE DESIRED POSITION ON LEG TUBING.

ADJUSTMENT OF ASSEMBLY IS MADE BY SIMPLY LOOSENING ALLEN SCREWS.