

Millenium

MPS-450
batterie électronique



Musikhaus Thomann
Thomann GmbH
Hans-Thomann-Straße 1
96138 Burgebrach
Allemagne
Téléphone : +49 (0) 9546 9223-0
Courriel : info@thomann.de
Internet : www.thomann.de

07.04.2020, ID : 454253 (V2)

Table des matières

1	Consignes de sécurité.....	4
2	Étendue de la livraison.....	5
3	Assemblage.....	7
4	Protection de l'environnement.....	14

1 Consignes de sécurité



Dangers pour les enfants

Assurez-vous d'une élimination correcte des enveloppes en matière plastique et des emballages. Ils ne doivent pas se trouver à proximité de bébés ou de jeunes enfants. Danger d'étouffement !

Veillez à ce que les enfants ne détachent pas de petites pièces de l'appareil (par exemple des boutons de commande ou similaires). Les enfants pourraient avaler les pièces et s'étouffer.

Ne laissez jamais des enfants seuls utiliser des appareils électriques.

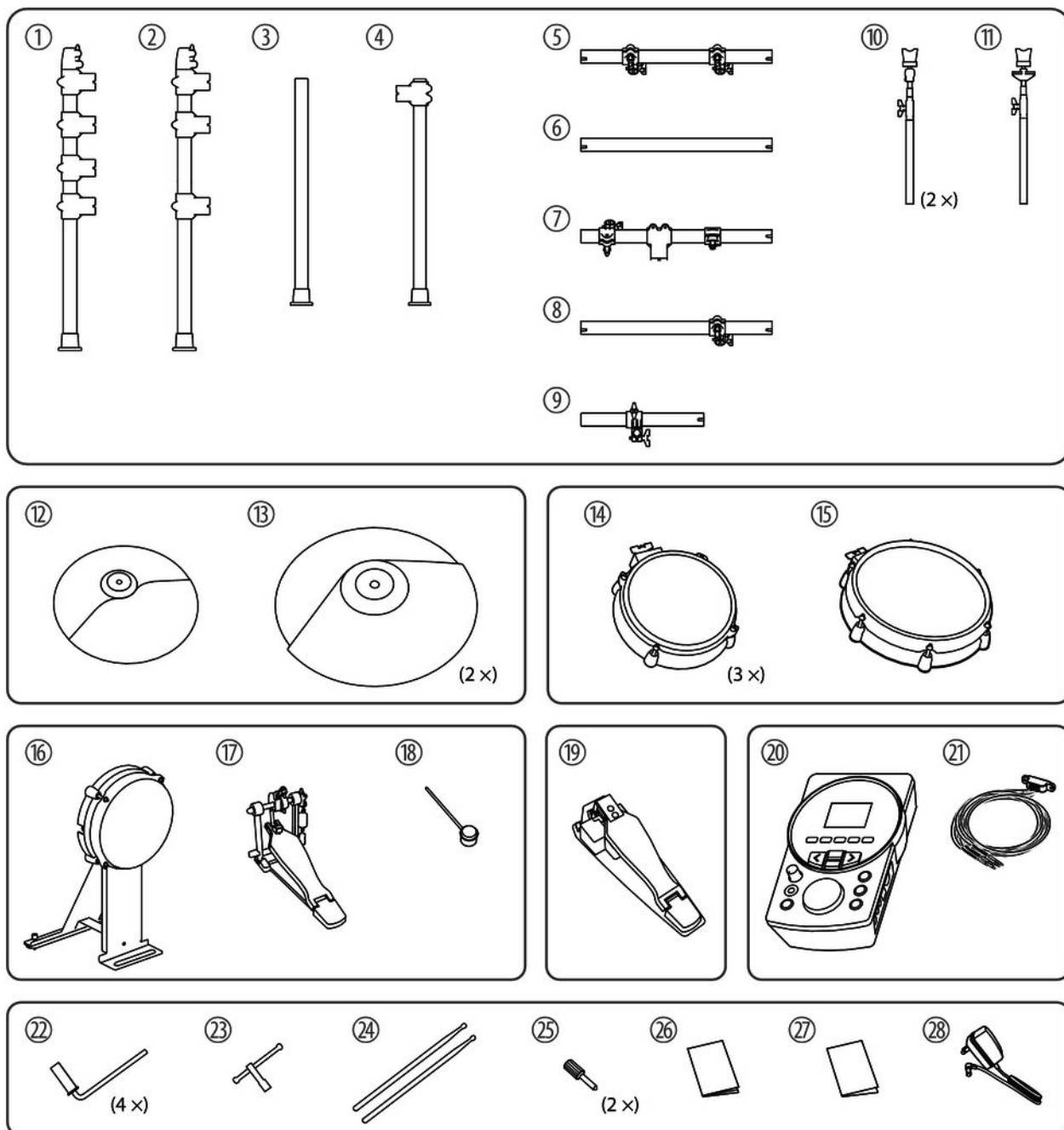
2 Étendue de la livraison



Avant de procéder au montage de votre batterie électronique, vérifiez l'intégralité de la livraison à l'aide de la liste ci-dessous et de la figure.

Pos.	Nombre	
1	1	Tube-support latéral à gauche
2	1	Tube-support latéral à droite
3	1	Tube-support pour bras gauche
4	1	Tube-support pour bras droit
5	1	Tube horizontal en haut
6	1	Tube horizontal en bas
7	1	Bras gauche
8	1	Bras droite
9	1	Bras pour caisse
10	2	Supports pour les cymbales (crash et ride)
11	1	Support pour le Hi-Hat
12	1	Pad Hi-Hat (10 pouces)
13	2	Crash (12 pouces, avec fonction arrêt), Ride (12 pouces, avec fonction arrêt)
14	3	Pad de tom 1 (8 pouces, Mesh Head), pad de tom 2 (8 pouces, Mesh Head), pad de tom 3 (8 pouces, Mesh Head)
15	1	Pad de caisse claire (10 pouces, Dual Zone, Mesh Head)
16	1	Pad de la grosse caisse (8 pouces)
17	1	Pédale pour le pad de la grosse caisse
18	1	Mailloche pour la pédale
19	1	Pédale hi-hat
20	1	Module de sons Millenium MPS-450
21	1	Câble multiple pour le raccordement des pads, cymbales, pédale et de la pédale Hi-Hat au module de batterie électronique
22	4	Équerres de fixation pour les pads
23	1	Clé de batterie
24	1	Kit Drumsticks

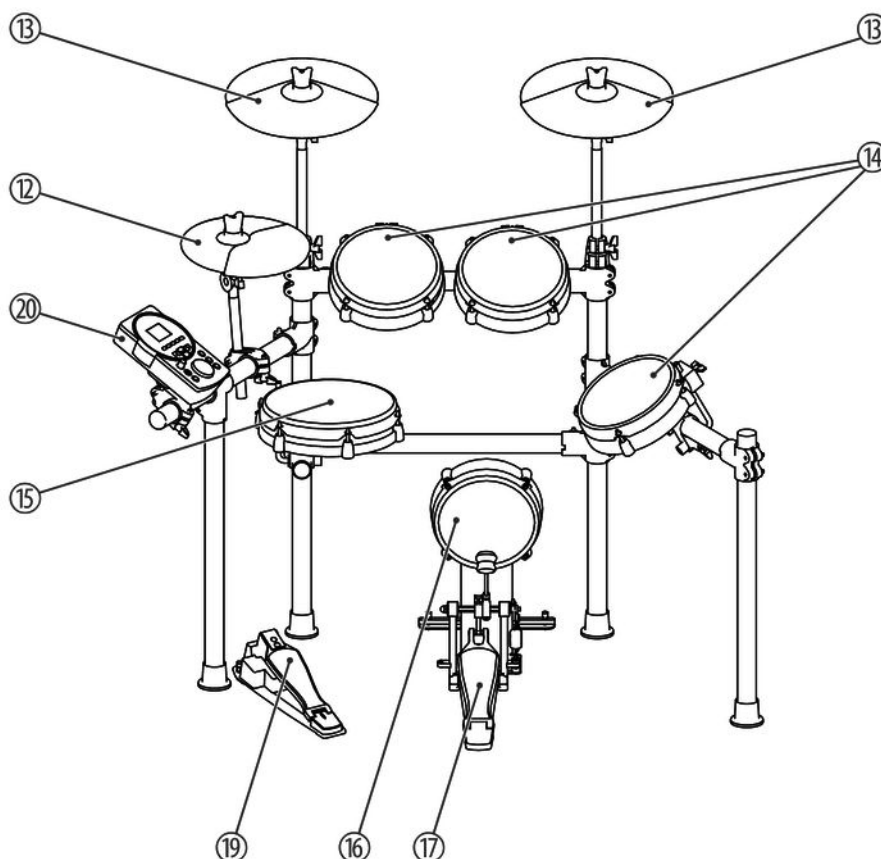
Pos.	Nombre	
25	2	Vis manuelle
26	1	Notice d'utilisation module e-drum
27	1	Instructions de montage set e-drum
28	1	Bloc d'alimentation



3 Assemblage

Vue d'ensemble

Dévissez les vis des différentes pinces avant d'assembler les tubes. Montez les différents éléments dans l'ordre indiqué. La vue d'ensemble ci-après vous indique les positions finales des composants.



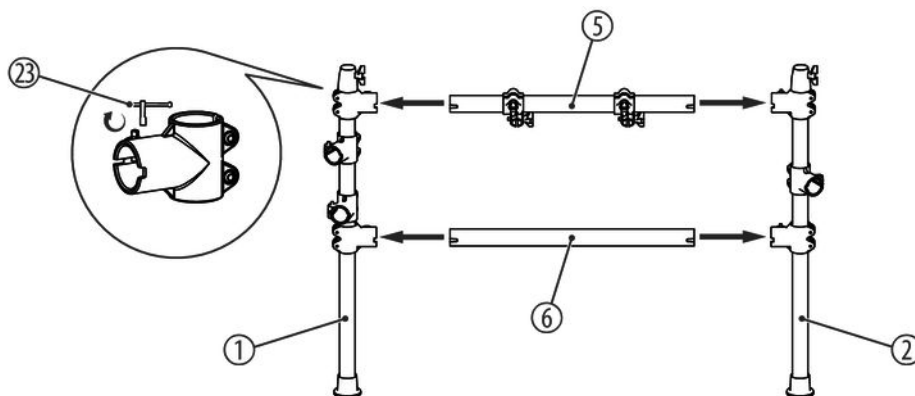
12	Hi-Hat Pad (10 pouces)
13	Crash (12 pouces), Ride (12 pouces)
14	Pad de tom 1 (8 pouces), pad de tom 2 (8 pouces), pad de tom 3 (8 pouces)
15	Pad de caisse claire (10 pouces)
16	Pad de la grosse caisse (8 pouces)
17	Pédale pour le pad de la grosse caisse
19	Pédale du hi-hat
20	Module de sons Millenium MPS-450

Montage du rack

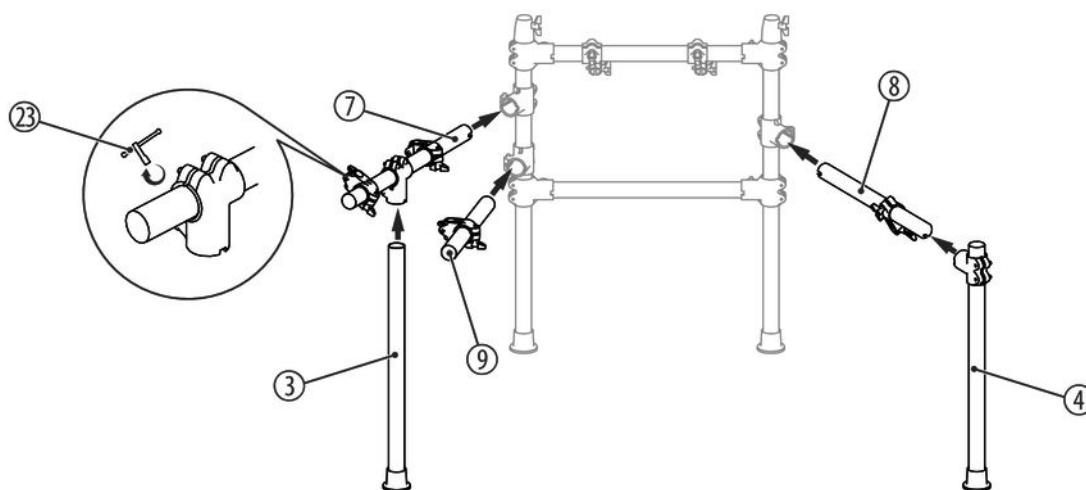
⚠ ATTENTION !

Danger de coupure au niveau des mains et des doigts

Lors de l'assemblage des raccords, prêtez attention aux bordures coupantes des tubes métalliques, des vis, etc.

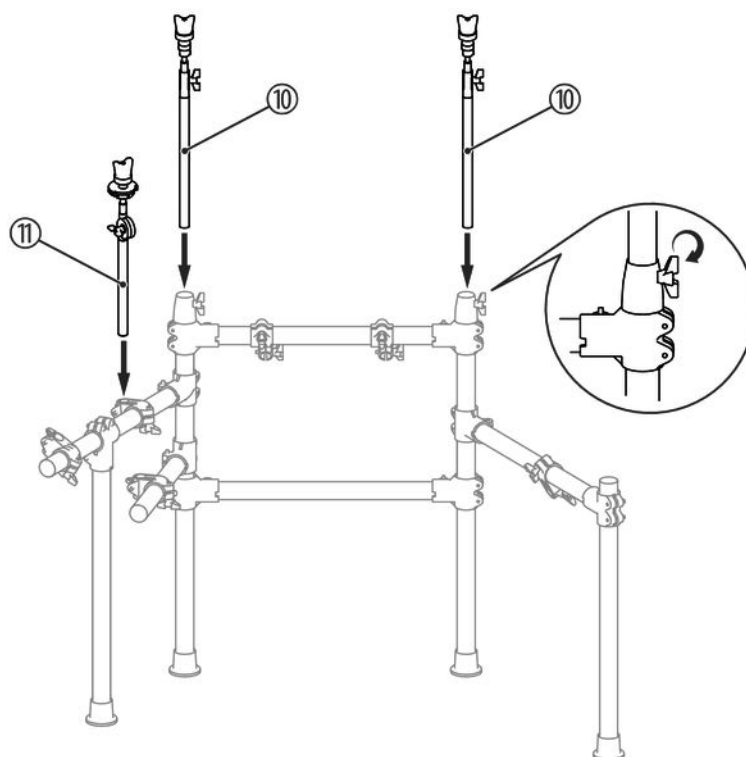


1. Fixez les tubes horizontaux (5, 6) aux tubes-support latéraux (1, 2).
2. Serrez ensuite les vis de fixation à l'aide de la clé de batterie (23).



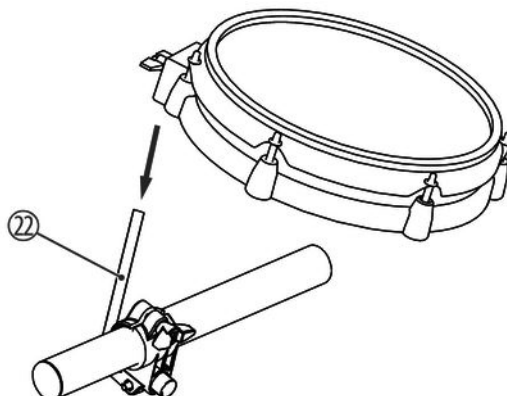
1. Fixez les trois bras latéraux du rack (7, 8, 9) dans les pinces de fixation prévues.
2. Fixez les tubes-support (3, 4) pour les bras dans les pinces de fixation prévues. Veillez à ce que les extrémités des tubes-support (3, 4) reposent sur le sol.

- 3.** ▶ Serrez ensuite les vis de fixation à l'aide de la clé de batterie (23).



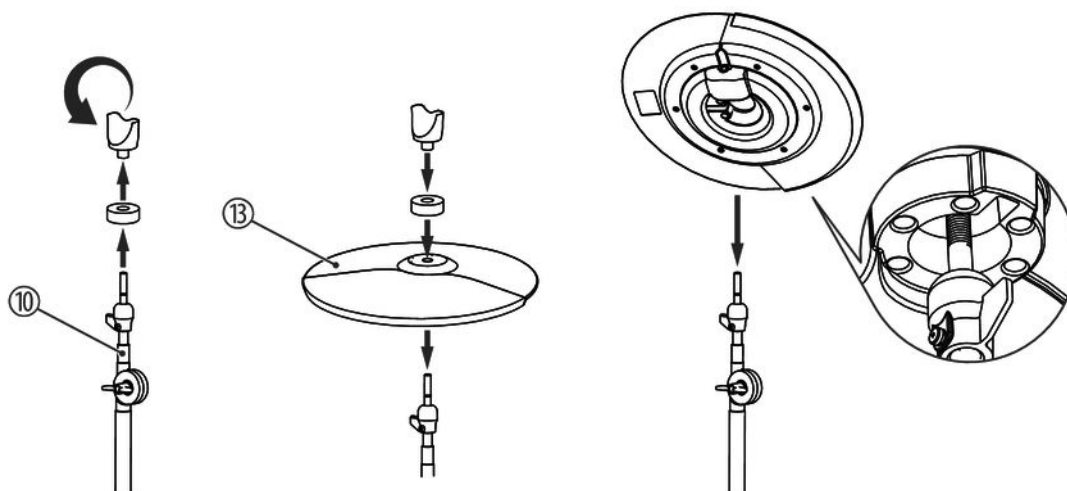
- 1.** ▶ Mettez les supports (10,11) pour les cymbales (crash, ride) et le Hi-Hat dans les pinces de fixation prévues sur le rack. Fixez les supports dans la hauteur souhaitée à l'aide de vis de fixation.
- 2.** ▶ Desserrez les vis de fixation aux articles des supports et tournez les supports dans les positions de jeux souhaitées. Serrez ensuite les vis de fixation.

Fixation des pads au rack

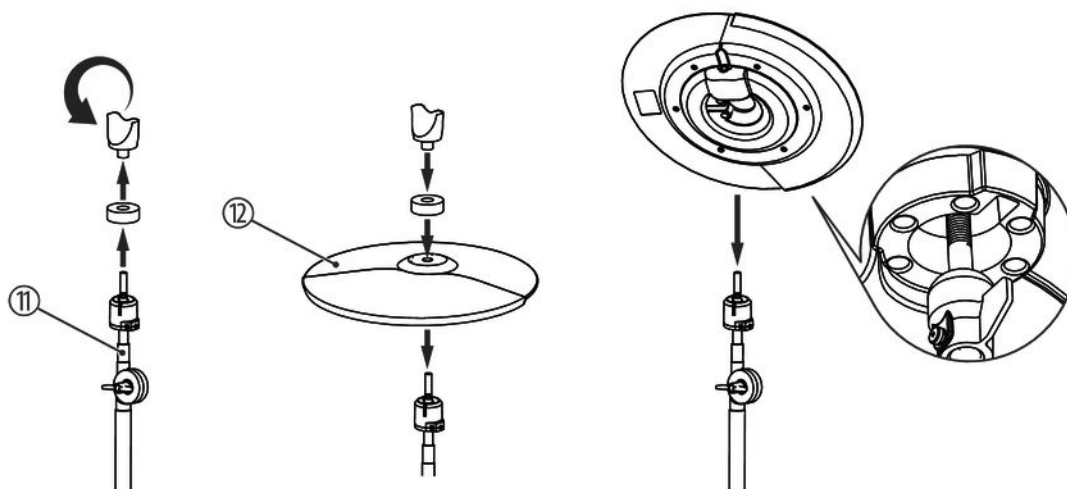


1. ➤ Insérez les extrémités en plastique des équerres de fixation (22) dans les supports prévus sur le rack jusqu'en butée. Serrez ensuite à la main les écrous papillons sur les supports.
2. ➤ Fixez les pads (14, 15) sur les équerres de fixation (22) et serrez les écrous papillon des pads à la main.
3. ➤ Ajustez les pads sur le rack selon vos besoins, puis serrez fermement et de manière uniforme les écrous papillons des supports et les écrous papillons des pads.

Fixation des cymbales au rack

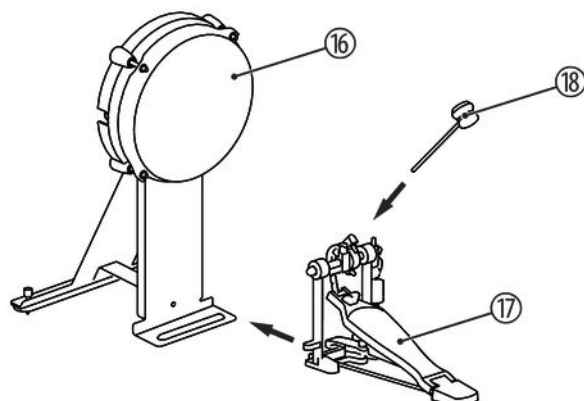


1. ➤ Dévissez les écrous papillons des supports de cymbale (10) et retirez les rondelles de feutre des supports.
2. ➤ Mettez les cymbales (13) en place sur les supports comme le montre l'illustration. Veillez à ce que le pad crash (10 pouces) soit placé sur le support gauche et le pad ride (12 pouces) sur le support de cymbale droit.
3. ➤ Placez les rondelles de feutre, puis fixez les cymbales (13) sur les supports à l'aide des écrous papillons correspondants.

Fixation du Hi-Hat au rack

1. ➤ Dévissez les écrous papillons du support Hi-Hat (11) et retirez les rondelles de feutre des supports.
2. ➤ Mettez le Hi-Hat (12) en place sur le support comme le montre l'illustration.
3. ➤ Placez les rondelles de feutre, puis fixez le Hi-Hat (12) sur le support à l'aide des écrous papillons correspondants.

Montage de la pédale grosse caisse



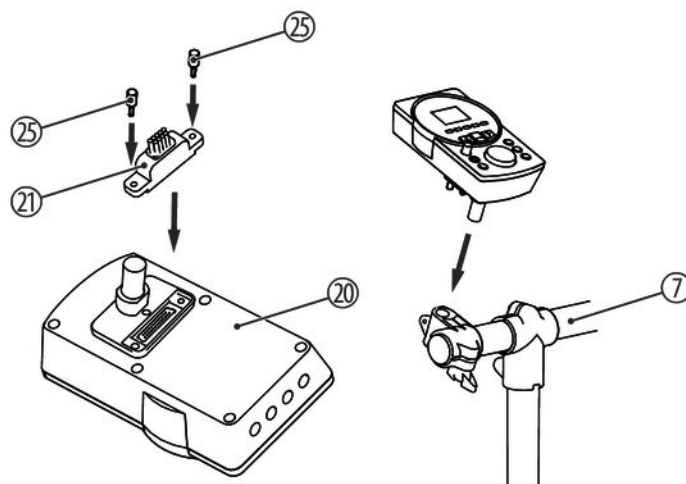
1. Engagez le goujon de la pédale (17) dans l'alésage prévu à cet effet sur le pad de la grosse caisse (16).
2. Placez la mailloche (18) dans l'alésage prévu à cet effet sur la tête pivotante de la pédale (16), puis serrez la vis de fixation fermement à l'aide de la clé de batterie (23).

Orienter la mailloche

Veillez à la bonne orientation de la mailloche. La mailloche ne doit frapper sur le pad de la grosse caisse que du côté plastique noir. En utilisant le côté feutre, l'abrasion peut être accélérée considérablement et peut ainsi entraîner le déchirement de l'entoilage Mesh-Head.

La mailloche de la grosse caisse peut être tournée de 180 degrés en desserrant le vis de fixation.

Fixation du module de sons au rack



1. ➤ Branchez le connecteur Sub-D du câble multiple (21) dans la prise prévue à cet effet sur la face inférieure du module de sons.
2. ➤ Serrez le connecteur D-Sub avec les molettes (5).
3. ➤ Insérez jusqu'en butée le module de sons (20) dans le support libre du bras gauche (7).
4. ➤ Ajustez le module, puis serrez les écrous papillons du support fermement.

Positionner la grosse caisse et la pédale Hi-Hat

1. ➤ Placez la pédale avec le pad de la grosse caisse au centre sous le rack. Positionnez la pédale de grosse caisse au milieu devant le pad.
2. ➤ Placez la pédale du Hi-hat à gauche du pad de la grosse caisse.

Ajustement et câblage

Ajustez le rack, les pads et les cymbales selon vos besoins. Positionnez finalement la pédale avec le pad de la grosse caisse et la pédale Hi-Hat avant le rack et câblez tous les triggers avec le module de sons.

4 Protection de l'environnement

Recyclage des emballages



Pour les emballages, des matériaux écologiques ont été retenus qui peuvent être recyclés sous conditions normales. Assurez-vous d'une élimination correcte des enveloppes en matière plastique et des emballages.

Ne jetez pas tout simplement ces matériaux, mais faites en sorte qu'ils soient recyclés. Tenez compte des remarques et des symboles sur l'emballage.

Recyclage de votre ancien appareil



Ce produit relève de la directive européenne relative aux déchets d'équipements électriques et électroniques (DEEE) dans sa version en vigueur. Il ne faut pas éliminer votre ancien appareil avec les déchets domestiques.

Recyclez ce produit par l'intermédiaire d'une entreprise de recyclage agréée ou les services de recyclage communaux. Respectez la réglementation en vigueur dans votre pays. En cas de doute, contactez le service de recyclage de votre commune.

