



**the
t.bone**

GigA Pro Cam Set HT
système sans-fil

Musikhaus Thomann

Thomann GmbH

Hans-Thomann-Straße 1

96138 Burgebrach

Allemagne

Téléphone : +49 (0) 9546 9223-0

Courriel : info@thomann.de

Internet : www.thomann.de

21.01.2020, ID : 453987

Table des matières

1	Remarques générales.....	5
	1.1 Informations complémentaires.....	6
	1.2 Conventions typographiques.....	7
	1.3 Symboles et mots-indicateurs.....	8
2	Consignes de sécurité.....	10
3	Performances.....	15
4	Installation et mise en service.....	18
	4.1 Informations générales.....	18
	4.2 Manipulation des batteries au lithium.....	20
	4.3 Récepteur.....	21
5	Connexions et éléments de commande.....	22
	5.1 Récepteur.....	22
	5.2 Microphone portable.....	25
6	Utilisation.....	27
	6.1 Récepteur.....	27

6.2	Microphone portable.....	35
7	Données techniques.....	37
7.1	Récepteur.....	37
7.2	Microphone portable.....	39
8	Câbles et connecteurs.....	41
9	Dépannage.....	43
10	Protection de l'environnement.....	45

1 Remarques générales

La présente notice d'utilisation contient des remarques importantes à propos de l'utilisation en toute sécurité de cet appareil. Lisez et respectez les consignes de sécurité et les instructions fournies. Conservez cette notice en vue d'une utilisation ultérieure. Veillez à ce que tous les utilisateurs de l'appareil puissent la consulter. En cas de vente de l'appareil, vous devez impérativement remettre la présente notice à l'acheteur.

Nos produits et notices d'utilisation sont constamment perfectionnés. Toutes les informations sont donc fournies sous réserve de modifications. Veuillez consulter la dernière version de cette notice d'utilisation disponible sous www.thomann.de.

1.1 Informations complémentaires

Sur notre site (www.thomann.de) vous trouverez beaucoup plus d'informations et de détails sur les points suivants :

Téléchargement	Cette notice d'utilisation est également disponible sous forme de fichier PDF à télécharger.
Recherche par mot-clé	Utilisez dans la version électronique la fonction de recherche pour trouver rapidement les sujets qui vous intéressent.
Guides en ligne	Nos guides en ligne fournissent des informations détaillées sur les bases et termes techniques.
Conseils personnalisés	Pour obtenir des conseils, veuillez contacter notre hotline technique.
Service	Si vous avez des problèmes avec l'appareil, notre service clients sera heureux de vous aider.

1.2 Conventions typographiques

Cette notice d'utilisation utilise les conventions typographiques suivantes :

Inscriptions

Les inscriptions pour les connecteurs et les éléments de commande sont entre crochets et en italique.

Exemples : bouton [*VOLUME*], touche [*Mono*].

Instructions

Les différentes étapes d'une instruction sont numérotées consécutivement. Le résultat d'une étape est en retrait et mis en évidence par une flèche.


Exemple :

1. ➤ Allumez l'appareil.
2. ➤ Appuyez sur [*AUTO*].
⇒ Le fonctionnement automatique est démarré.
3. ➤ Eteignez l'appareil.

1.3 Symboles et mots-indicateurs

Cette section donne un aperçu de la signification des symboles et mots-indicateurs utilisés dans cette notice d'utilisation.

Terme générique	Signification
DANGER	Cette association du symbole et du terme générique renvoie à une situation dangereuse directe se traduisant par de graves lésions voire la mort si celle-ci ne peut être évitée.
AVERTISSEMENT	Cette association du symbole et du terme générique renvoie à une situation dangereuse potentielle pouvant se traduire par de graves lésions voire la mort si celle-ci ne peut être évitée.
REMARQUE !	Cette association du symbole et du terme générique renvoie à une situation dangereuse potentielle pouvant se traduire par des dommages matériels et sur l'environnement si celle-ci ne peut être évitée.

Symbole d'avertissement	Type de danger
	Avertissement : emplacement dangereux.

2 Consignes de sécurité

Utilisation conforme

Cet appareil sert à la transmission sans fil des signaux sonores entre microphones ou instruments d'une part, et entre pupitres de mixage, amplificateurs ou enceintes actives d'autre part. Utilisez l'appareil uniquement selon l'utilisation prévue, telle que décrite dans cette notice d'utilisation. Toute autre utilisation, de même qu'une utilisation sous d'autres conditions de fonctionnement, sera considérée comme non conforme et peut occasionner des dommages corporels et matériels. Aucune responsabilité ne sera assumée en cas de dommages résultant d'une utilisation non conforme.

L'appareil doit uniquement être utilisé par des personnes en pleine possession de leurs capacités physiques, sensorielles et mentales et disposant des connaissances et de l'expérience requises. Toutes les autres personnes sont uniquement autorisées à utiliser l'appareil sous la surveillance ou la direction d'une personne chargée de leur sécurité.

Sécurité



DANGER

Dangers pour les enfants

Assurez-vous d'une élimination correcte des enveloppes en matière plastique et des emballages. Ils ne doivent pas se trouver à proximité de bébés ou de jeunes enfants. Danger d'étouffement !

Veillez à ce que les enfants ne détachent pas de petites pièces de l'appareil (par exemple des boutons de commande ou similaires). Les enfants pourraient avaler les pièces et s'étouffer.

Ne laissez jamais des enfants seuls utiliser des appareils électriques.



REMARQUE !

Conditions d'utilisation

L'appareil est conçu pour une utilisation en intérieur. Pour ne pas l'endommager, n'exposez jamais l'appareil à des liquides ou à l'humidité. Évitez toute exposition directe au soleil, un encrassement important ainsi que les fortes vibrations.

Utilisez l'appareil seulement sous les conditions d'environnement indiquées dans le chapitre « Données techniques » de la notice d'utilisation. Évitez de fortes variations de température et ne mettez pas en marche l'appareil immédiatement après des variations de température (p.ex. après le transport par temps froid).

Les dépôts de poussière et salissures à l'intérieure de peuvent endommager l'appareil. Lors des conditions d'environnement correspondantes (poussière, fumée, nicotine, brouillard, etc.), l'appareil doit être maintenu régulièrement par un professionnel dûment qualifié pour éviter des dommages par surchauffe et d'autre dysfonctionnements.



REMARQUE !

Risque d'incendie en cas d'inversion de la polarité

Les piles et batteries insérées dans le mauvais sens peuvent détruire l'appareil ainsi que les piles et batteries en soi.

Lors de l'insertion des piles et batteries, respectez la polarité.



REMARQUE !

Risque de dommages dus aux piles qui fuient

Les piles et batteries qui fuient peuvent durablement endommager l'appareil.

Lorsque vous ne l'utilisez pas durant une période prolongée, retirez les piles et batteries de l'appareil.



REMARQUE !

Éventuels dommages causés par un mauvais entreposage

Les batteries peuvent être endommagées par une décharge profonde ou perdent une partie de leur capacité.

Avant des temps de pause prolongés, chargez les batteries à environ 50 % de leur capacité, puis mettez l'appareil hors tension. Entreposez l'appareil à une température comprise entre 10 °C et 32 °C dans un environnement aussi sec que possible, Chargez les batteries lors d'un entreposage prolongé à 50 % tous les trois mois.

3 Performances

Votre système sans fil GigA Pro Cam Set HT se compose des éléments suivants:

- Récepteur GigA Pro BR Bodypack
 - Récepteur True-Diversity-2,4 GHz avec adaptateur de sabot de flash
 - 2 antennes fixes pour une qualité de réception optimale
 - Interface infrarouge pour ACT Syncis.
 - Fonctionnement avec 1 × accu lithium (ICR 18500) avec une autonomie d'accu pouvant aller jusqu'à 10 heures
 - Contacts de charge pour la station de charge d'accu Giga Pro BC2
 - Affichage à trois chiffres pour la capacité de l'accu

- Microphone portable GigA Pro HT
 - Micro à condensateur cardioïde
 - Puissance d'émission 10 mW
 - Jusqu'à 100 m de portée avec un champ de vision libre
 - Interface infrarouge pour ACT Syncis.
 - Fonctionnement avec 1 × accu lithium (ICR 18500) avec une autonomie d'accu pouvant aller jusqu'à 10 heures
 - Contacts de charge pour la station de charge d'accu Giga Pro BC2
 - Affichage à trois chiffres pour la capacité de l'accu

Le système fonctionne dans la gamme de fréquences 2,400 GHz ... 2,4835 GHz et peut être utilisé sans aucune autorisation ou acquittement éventuel de taxes obligatoires dans le monde entier.

Composants et kits

		Vocal Set	Body Set	Pedal Set	Wind Set	Cam Set PT	Cam Set HT
Composants	Article	313901	313903	437954	453984	453985	453987
Transmetteur Bodypack	314031		x			x	
Récepteur Bodypack	453669					x	x
Transmetteur portable	314033	x					x
Récepteur	314034	x	x		x		
GT	453986			x	x		
BC2	398020	x	x				
Wind Mic	454560				x		
Pedal Board Receiver (PBR)*				x			
MP-24 p. GT *				x	x		

* pas disponible seul

4 Installation et mise en service

4.1 Informations générales

Sortez l'appareil de son emballage et vérifiez soigneusement l'absence de tout dommage avant de l'utiliser. Veuillez conserver l'emballage. Utilisez l'emballage d'origine ou vos propres emballages particulièrement appropriés au transport ou à l'entreposage afin de protéger l'appareil des secousses, de la poussière et de l'humidité pendant le transport et l'entreposage.

Établissez toutes les connexions tant que l'appareil n'est pas branché. Pour toutes les connexions, utilisez des câbles de qualité qui doivent être les plus courts possibles. Posez les câbles afin que personne ne marche dessus ni ne trébuche.

Remarques relatives à la transmission radio

- Cet appareil utilise des fréquences qui ne sont pas harmonisées au sein de l'Union européenne (UE) et son utilisation n'est donc autorisée que dans certains pays membres de l'Union européenne. Dans tous les pays européens, les fréquences pour la transmission des signaux sont strictement réglementées. Vérifiez avant sa mise en service si de telles fréquences sont autorisées dans le pays respectif et si l'exploitation doit être notifiée à l'autorité compétente.
Vous trouverez de plus amples informations sous <http://www.thomann.de>.
- Veillez en fonctionnement à ce que l'émetteur et le récepteur ne soient pas réglés sur le même canal.
- Ne réglez jamais plusieurs émetteurs sur le même canal.
- Veillez à ce qu'il n'y ait pas d'objets métalliques entre l'émetteur et le récepteur.
- Évitez les interférences produites par d'autres systèmes radio et InEar.

4.2 Manipulation des batteries au lithium



AVERTISSEMENT

Risque de blessure par manipulation non-conforme des batteries au lithium.

Les batteries au lithium peuvent entraîner de graves blessures en cas de court-circuit, surchauffe ou dommage mécanique.

Respectez les recommandations de la section présente pour la manipulation correcte des batteries au lithium.

Il n'y a aucun danger lors d'une manipulation professionnelle et correcte des batteries au lithium.

Stockez les batteries au lithium dans un endroit froid et sec, de préférence dans l'emballage original.

Maintenir les batteries au lithium éloigné des sources de chaleur (par exemple, les corps chauds ou les rayons directs du soleil). Les batteries au lithium sont hermétiquement étanches. Ne tentez jamais d'ouvrir les batteries au lithium.

En cas d'endommagement du boîtier de la batterie, des quantités réduites d'électrolyte peuvent s'échapper. Dans ce cas, emballer les batteries au lithium hermétiquement et essuyer les traces d'électrolyte avec du papier buvard, après avoir enfilé des gants en caoutchouc. Nettoyer la surface et les mains à l'eau froide.

Ne tentez jamais de recharger des batteries au lithium qui ne sont pas conçues pour ça. Pour le rechargement, seuls des chargeurs adaptés peuvent être employés.

Retirez les batteries au lithium de l'appareil avec l'élimination. Protégez les batteries au lithium utilisées contre un court-circuit, par exemple en collant du ruban adhésif sur les pôles.

Les batteries au lithium en feu peuvent uniquement être éteintes avec des extincteurs à poudre ou avec des autres agents extincteurs appropriés.

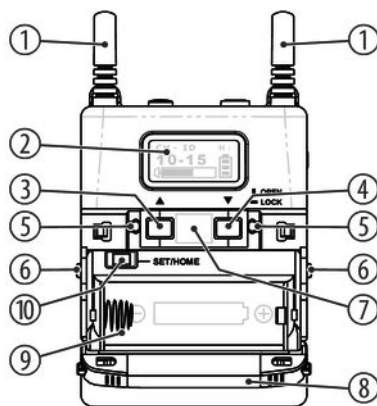
4.3 Récepteur

Mise en place des piles dans le récepteur

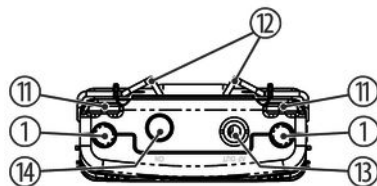
Tournez le loquet du compartiment à piles en position verticale. Ouvrez le couvercle du compartiment à piles en appuyant sur les fermetures latérales, rabattez le couvercle vers l'avant, puis mettez les piles en place. Veillez à la bonne position des pôles. Fermez le compartiment à piles et tournez le loquet du compartiment à piles en position horizontale.

5 Connexions et éléments de commande

5.1 Récepteur

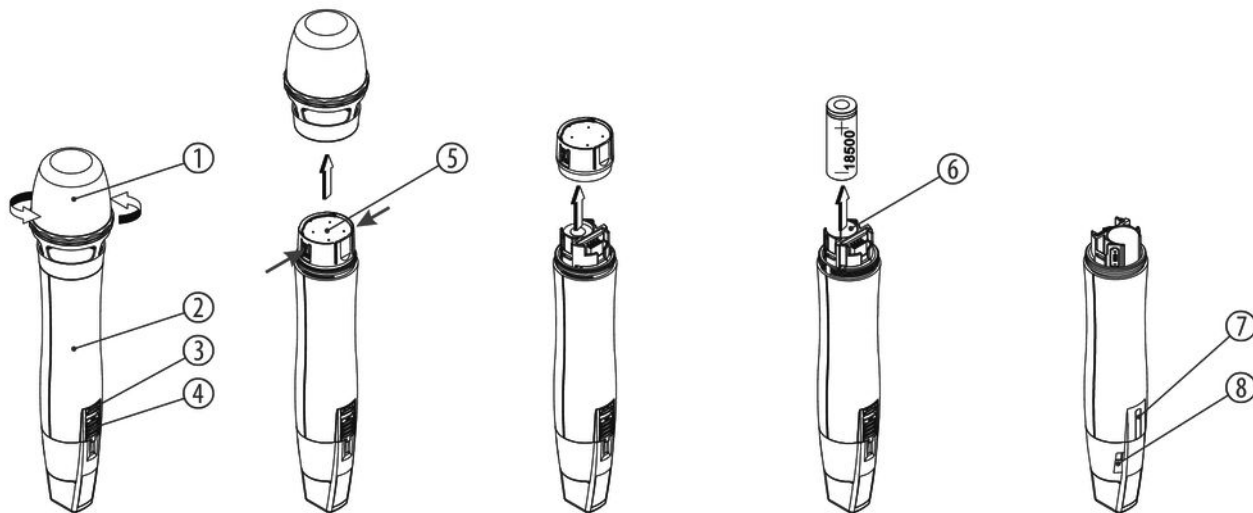


Face avant	
1	Antenne
2	Écran
3	▲[<i>/MODE</i>] Incrémente la valeur affichée.
4	▼[<i>/ACT/SET</i>] Décrémente la valeur affichée.
5	Loquet du compartiment à piles
6	Fermeture latérale du compartiment à piles
7	Interface à infrarouges pour la synchronisation (ACT-Sync)
8	Couvercle du compartiment à piles
9	Compartiment à piles
10	[<i>SET/HOME</i>] Charge le mode de configuration.



Dessus	
1	Antenne
11	Œillet de suspension
12	Clip de fixation du récepteur à la ceinture ou la sangle de guitare
13	[AF OUT] Prise jack en 3,5 mm (stéréo)
14	[ON] Interrupteur principal. Met l'appareil sous et hors tension.

5.2 Microphone portable



1	Capsule de microphone protégeant contre les détériorations et réduisant les bruits dus au vent et à la respiration.
2	Partie inférieure du boîtier.
3	Témoin de décharge des batteries Si le dernier segment restant s'allume en rouge, il reste seulement un maximum de 25% de la capacité des batteries.
4	<i>[ON]</i> Commutateur principal
5	Couvercle du compartiment des batteries.
6	Compartiment à piles
7	<i>[ACT]</i> Senseur infrarouge
8	Contacts de charge

6 Utilisation

6.1 Récepteur

Mise en marche et arrêt de l'appareil

1. ➤ Appuyez sur le bouton de mise en marche [ON] sur le dessus de l'appareil pour l'allumer.
⇒ L'écran s'allume et affiche le canal actuellement sélectionné et le statut de charge de la pile. Au bout de quelques secondes la luminosité de l'écran est automatiquement réduite.
2. ➤ Appuyez à nouveau sur [ON] pour allumer l'appareil.



L'appareil ne peut pas être éteint lorsque la pile ne dispose plus d'une puissance suffisante. Mettez dans ce cas une pile entièrement rechargée en place.

Régler le niveau de sortie

- ➔ Appuyez ensuite sur ▼ ou ▲, pour régler le niveau de sortie. Le niveau peut être adapté dans une plage de -10...+20 dB.

Configuration de l'appareil



La touche [SET/HOME] dont vous avez besoin pour configurer le récepteur se trouve sous le couvercle du compartiment à piles.

- ➔ Ouvrez le compartiment à piles pour dégager [SET/HOME].
- ➔ Appuyez sur [SET/HOME] et maintenez la touche enfoncée pour ouvrir le mode configuration.
 - ⇒ « ACT » s'affiche à l'écran à côté de l'occupation ID et du canal.
- ➔ Pour quitter à nouveau le mode configuration, appuyez à nouveau sur [SET/HOME] et maintenez la touche appuyée jusqu'à ce que « ACT » s'éteigne à nouveau.

Sélectionner le canal

1. ➤ Ouvrez le mode configuration et appuyez sur ▲[/MODE] à plusieurs reprises jusqu'à ce que l'écran affiche « CH-ID ».
2. ➤ Appuyez sur ▼[/ACT/SET] à plusieurs reprises jusqu'à ce que le numéro du canal affiché (valeur gauche) clignote:
3. ➤ Pendant que le numéro de canal clignote, appuyez sur ▼[/ACT/SET], jusqu'à ce que le canal souhaité s'affiche.
4. ➤ Appuyez sur ▲[/MODE] pour enregistrer la valeur sélectionnée.

Le choix du canal vous permet de sélectionner le canal avec les plus faibles interférences.

Sélectionnez l'ID

L'ID réglable supplémentaire en plus du canal augmente la fiabilité de transmission.

1. ▶ Ouvrez le mode configuration et appuyez sur ▲[/MODE] à plusieurs reprises jusqu'à ce que l'écran affiche « CH-ID ».
2. ▶ Appuyez une fois sur ▼[/ACT/SET] et appuyez ensuite sur ▲[/MODE].
⇒ Le numéro ID clignote à l'écran.
3. ▶ Pendant que le numéro ID clignote, appuyez sur ▼[/ACT/SET], jusqu'à ce que le canal souhaité s'affiche.
4. ▶ Appuyez sur ▲[/MODE] pour enregistrer la valeur sélectionnée.

Réglage du niveau du signal radioélectrique

1. ➤ Ouvrez le mode configuration et appuyez sur ▲[/MODE] à plusieurs reprises jusqu'à ce que l'écran affiche « *RF POWER* ».
2. ➤ Appuyez une fois sur ▼[/ACT/SET].
⇒ Le curseur clignote à l'écran.
3. ➤ Pendant que le curseur clignote, appuyez sur ▼[/ACT/SET], pour choisir le niveau élevé (« *HIGH* ») ou bas (« *LOW* »).
4. ➤ Appuyez sur ▲[/MODE] pour enregistrer la valeur sélectionnée.
5. ➤ Appuyez sur ▼[/ACT/SET], pour transmettre les nouveaux réglages à l'émetteur synchronisé avec l'appareil.

Régler le filtre des basses

1. ▶ Ouvrez le mode configuration et appuyez sur ▲[/MODE] à plusieurs reprises jusqu'à ce que l'écran affiche « *EQUALIZER* ».
2. ▶ Appuyez une fois sur ▼[/ACT/SET].
⇒ Le curseur clignote à l'écran.
3. ▶ Pendant que le curseur clignote, appuyez sur ▼[/ACT/SET], pour allumer le filtre des basses (« *LOW-CUT* ») ou pour l'éteindre (« *FLAT* »).
4. ▶ Appuyez sur ▲[/MODE] pour enregistrer la valeur sélectionnée.

Le filtre sert à masquer des bourdonnements ou ronflements gênants.

Verrouillage des configurations

1. ▶ Ouvrez le mode configuration et appuyez sur ▲[/MODE] à plusieurs reprises jusqu'à ce que l'écran affiche « SET LOCK ».
2. ▶ Appuyez une fois sur ▼[/ACT/SET].
 - ⇒ Le curseur clignote à l'écran.
3. ▶ Pendant que le curseur clignote, appuyez sur ▼[/ACT/SET], pour verrouiller l'édition de la configuration d'appareils (« LOCK ») ou pour la déverrouiller (« UNLOCK »).
 - ⇒ Dans l'état « LOCK » aucune modification ne peut être apportée aux paramètres de canal, d'ID ou de configuration autres.
4. ▶ Appuyez sur ▲[/MODE] pour enregistrer la valeur sélectionnée.

La fonction de verrouillage protège des modifications involontaires de la configuration des appareils.

Synchronisation de l'émetteur avec le récepteur

1. ➤ Ouvrez le mode configuration.
 2. ➤ Allumez l'émetteur et tenez-le directement sur l'interface infrarouges du récepteur. La distance entre les appareils doit s'élever au maximum à 10 cm.
 3. ➤ Appuyez sur ▼[/ACT/SET].
 - ⇒ Les deux appareils sont synchronisés. Tous les réglages effectués sont transmis automatiquement. Dès que la synchronisation est terminée, l'affichage revient à l'état initial et indique le niveau du signal radio et son volume.
- Si la synchronisation échoue, le message « *FAIL* » s'affiche. Tenez dans ce cas, l'émetteur près du récepteur et recommencez la synchronisation.

6.2 Microphone portable

Mise en service de l'émetteur

1. ➤ Poussez le commutateur principal *[ON]* vers le haut.
⇒ L'affichage de l'indicateur de charge des batteries s'allume.
2. ➤ Si le dernier segment de l'indicateur de charge des batteries restant s'allume en rouge, il reste au maximum 25% de la capacité des batteries.
Dans ce cas, rechargez le microphone portable dans l'appareil de charge ou remplacez la batterie vide par une batterie chargée.

Mise hors service de l'émetteur

Faites glisser le commutateur principal *[ON]* vers le bas ; l'indicateur d'état des batteries s'éteint.

Remplacement de la batterie

1. ▶ Éteignez le microphone portable.
2. ▶ Dévissez la capsule du microphone.
3. ▶ Pincez les deux loquets latéraux du couvercle de la batterie et retirez le couvercle avec précaution vers le haut.
4. ▶ Retirez la batterie vide et le remplacez-la par une batterie chargée, tout en observant les polarités. Le pôle positif pointe vers le haut.
5. ▶ Remettez le couvercle du compartiment des batteries et revissez la capsule de microphone.

7 Données techniques

7.1 Récepteur

Nombre max. des systèmes utilisés en parallèle	10 systèmes	
Connexions de sortie	prise jack en 6,35 mm (stéréo)	
Ajustement du niveau de sortie	-10...+20 dB	
Plage de fréquences	2,400 GHz ... 2,4835 GHz	
Pile/accu	Type de pile	1 × accu lithium-ions (CR18500)
	Tension	3,7 V
	Capacité	1400 mAh
	Durée de fonctionnement	4 h (au bout de 4 heure de temps de charge)
Dimensions (L × H × P), sans antenne	63 mm × 70 mm × 25 mm	
Poids	85 g	

Conditions d'environnement	Plage de température	0 °C...40 °C
	Humidité relative	50 %, sans condensation

Informations complémentaires

Bande de fréquences	2,4 GHz
Diversity	Oui
Émetteur de poche	Non
Émetteur manuel	Non
Émetteur enfichable	Non
Alimentation émetteur	Accumulateur
Fréquence	2400...2438

7.2 Microphone portable

Plage de fréquences	2,400 GHz ... 2,4835 GHz	
Puissance d'émission maximale	10 mW	
Niveau d'entrée maximum	6,5 dBV	
Impédance d'entrée	1,0 MΩ	
Résolution audio	24 bit / 44,1 kHz	
Portée avec un champ de vision libre	jusqu'à 100 m	
Pile/accu	Type de pile	1 × batterie lithium-Ion ICR-18500
	Tension	3,7 V
	Capacité	1400 mAh
	Durée de fonctionnement	> 1 h (après 25 minutes de charge), > 10 h (après quatre heures de charge)
Dimensions (L × H × P, sans antenne)	248 mm × 50 mm	

Données techniques

Poids	255 g	
Conditions d'environnement	Plage de température	0 °C...40 °C
	Humidité relative	50 %, sans condensation

8 Câbles et connecteurs

Préambule

Ce chapitre vous aide à choisir les bons câbles et connecteurs et à raccorder votre précieux équipement de sorte qu'une expérience sonore parfaite soit garantie.

Veillez suivre ces conseils, car il est préférable d'être prudent, particulièrement dans le domaine des sons et lumières. Même si une fiche va bien dans une prise, le résultat d'une mauvaise connexion peut être un amplificateur détruit, un court-circuit ou « seulement » une qualité de transmission médiocre.

Transmission symétrique et transmission asymétrique

La transmission asymétrique est utilisée surtout dans le domaine semi-professionnel et hi-fi. Les câbles d'instrument à deux conducteurs (un fil plus blindage) sont des exemples typiques de la transmission asymétrique. Un conducteur sert de masse et de blindage, le signal utile est transmis sur le second conducteur.

La transmission asymétrique est sensible aux interférences électromagnétiques, particulièrement dans le cas de faibles niveaux (émis par les microphones, par exemple) ou de câbles longs.

C'est pourquoi on préfère la transmission symétrique dans le milieu professionnel, car celle-ci permet la transmission des signaux utiles sans interférences même sur de longues distances. Dans le cas d'une transmission symétrique, un autre conducteur s'ajoute aux conducteurs pour la masse et le signal utile. Celui-ci transmet également le signal utile, mais en opposition de phase de 180 degrés.

Comme les interférences exercent le même effet sur les deux conducteurs, une soustraction des signaux en opposition de phase neutralise complètement les interférences. Il en résulte le signal utile pur sans interférences.

Fiche jack tripolaire en 3,5 mm (stéréo, asymétrique)



1	Signal (à gauche)
2	Signal (à droite)
3	Terre

9 Dépannage

Nous mentionnons ci-après quelques problèmes susceptibles de se produire en fonctionnement. Vous trouverez sous ce point quelques propositions de dépannage simple :

Symptôme	Remède
Pas de son	1. Vérifiez l'alimentation en tension de l'émetteur et du récepteur.
	2. Assurez-vous que l'émetteur et le récepteur fonctionnent sur la même gamme de fréquence. La gamme de fréquences est indiquée sur les appareils.
	3. Émetteur et récepteur, sont-ils tous deux réglés sur le même canal et la même ID ?
	4. Testez la liaison entre le récepteur et l'appareil audio raccordé (amplificateur, pupitre de mixage). L'appareil audio raccordé est-il mis en marche et le niveau de signal à la sortie du récepteur est-il adapté à l'entrée de l'appareil audio ?
	5. Faites un essai pour voir si la transmission du son fonctionne lorsque vous vous rapprochez du récepteur avec l'émetteur.

Symptôme	Remède
	6. Vérifiez si des pièces métalliques à proximité de l'émetteur ou du récepteur empêchent la transmission.
La transmission est perturbée	1. Modifiez l'orientation des antennes.
	2. Si vous utilisez plus d'un système sans fil à la fois, contrôlez les fréquences et les canaux utilisés.
	3. Les interférences peuvent aussi être produites par d'autres systèmes radio et intra-auriculaires.

Si vous ne réussissez pas à éliminer le dérangement avec les mesures proposées, veuillez contacter notre centre de service. Vous trouverez les coordonnées de contact sur le site www.thomann.de.

10 Protection de l'environnement

Recyclage des emballages



Pour les emballages, des matériaux écologiques ont été retenus qui peuvent être recyclés sous conditions normales.

Assurez-vous d'une élimination correcte des enveloppes en matière plastique et des emballages.

Ne jetez pas tout simplement ces matériaux, mais faites en sorte qu'ils soient recyclés. Tenez compte des remarques et des symboles sur l'emballage.

Recyclage des batteries



Les batteries ne doivent être ni jetées ni brûlées, mais recyclées en conformité avec les prescriptions locales en matière de recyclage de déchets spéciaux. Utilisez les déchetteries mises en place pour ces déchets.

Retirez les batteries au lithium de l'appareil avec l'élimination. Protégez les batteries au lithium utilisées contre un court-circuit, par exemple en collant du ruban adhésif sur les pôles.

Recyclage de votre ancien appareil



Ce produit relève de la directive européenne relative aux déchets d'équipements électriques et électroniques (DEEE) dans sa version en vigueur. Il ne faut pas éliminer votre ancien appareil avec les déchets domestiques.

Recyclez ce produit par l'intermédiaire d'une entreprise de recyclage agréée ou les services de recyclage communaux. Respectez la réglementation en vigueur dans votre pays. En cas de doute, contactez le service de recyclage de votre commune.



Musikhaus Thomann · Hans-Thomann-Straße 1 · 96138 Burgebrach · Germany · www.thomann.de