



KÖNIG & MEYER

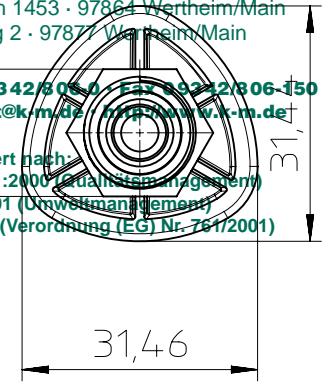
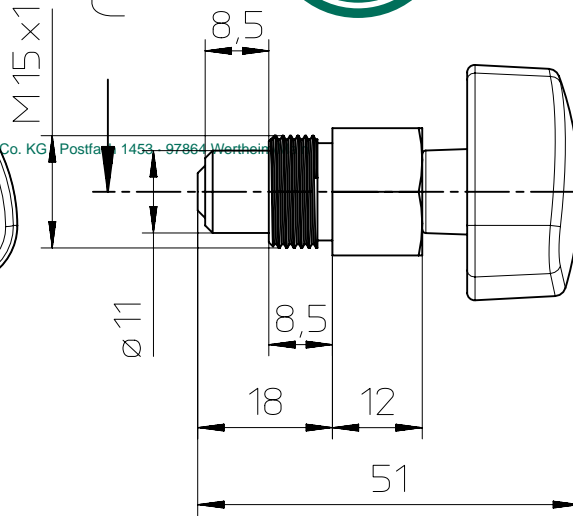
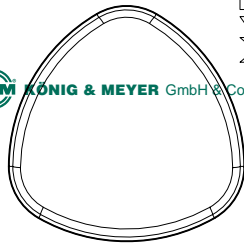
MUSIKZUBEHÖR UND STATIVE

KÖNIG & MEYER GmbH & Co. KG
Postfach 1453 · 97864 Wertheim/Main
Kiesweg 2 · 97877 Wertheim/Main

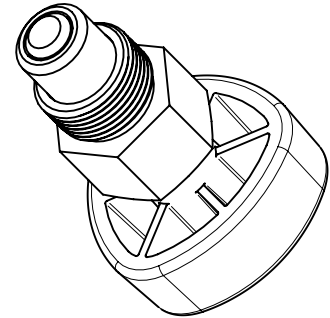
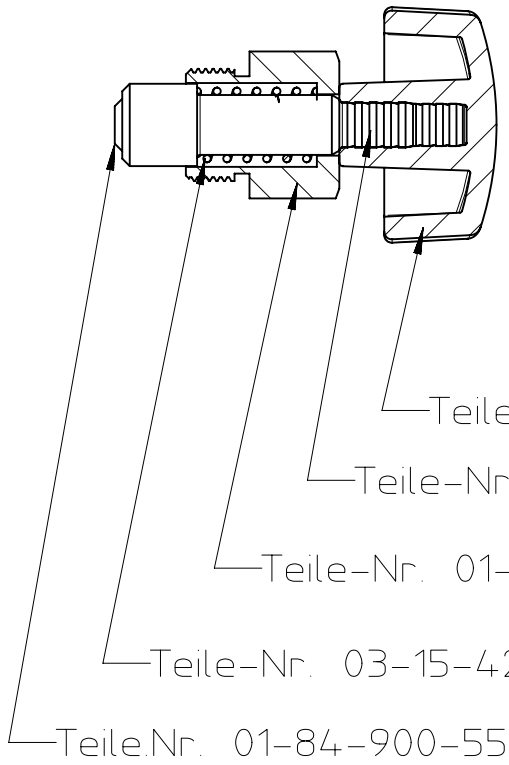
Tel. 09342 306-0 Fax 09342 306-150
contact@k-m.de www.k-m.de

Zertifiziert nach
ISO 9001:2000 (Qualitätsmanagement)
ISO 14001 (Umweltmanagement)
EMAS II (Verordnung (EG) Nr. 761/2001)

K&M KÖNIG & MEYER GmbH & Co. KG



Schnitt C-C



Masstab 1:1

Teile-Nr. 01-92-730-55

Teile-Nr. 01-02-301-55

Teile-Nr. 01-06-400-15

Teile-Nr. 03-15-420-00

Teile-Nr. 01-84-900-55



Werkstoff:
siehe Einzelteile

Maßstab: 1:1

Maße ohne Toleranzangabe nach ISO 2768-m

Benennung:

Rasterung
kpl.

	Datum	Name
Gez.	16.03.09	hl
Gepr.		
Norm		

Teile-Nr. 6-21460-5-00

Blatt
1

Art.-Nr. 21460-009-55

von Bl.
1

KÖNIG & MEYER GmbH & Co. KG
Werk I Verwaltung: Kiesweg 2
Werk II Postfach 1453
Gerichtssitz: Wertheim

Sitz der KG: Wertheim
Registergericht: AG Wertheim
GmbH & Co. KG
Geschäftsführung: Gerd Müller, Gerd Müller

Komplementär König & Meyer
Geschäftsführung GmbH,
GmbH & Co. KG
Geschäftsführung: Gerd Müller, Gerd Müller

Volksbank Main-Tauber eG (BLZ 673 900 00) 49700
Sparkasse Tauberfranken (BLZ 673 525 65) 3057462
HypoVereinsbank Würzburg (BLZ 790 200 76) 1398393
Deutsche Bank Würzburg (BLZ 790 700 16) 0142042
Postbank Karlsruhe (BLZ 660 100 75) 53524752

Änderung

Dat. Name

97864 Wertheim
Postfach 1453
97877 Wertheim
Tel. 09342 306-0
Fax 09342 306-150

König & Meyer
Geschäftsführung GmbH,
GmbH & Co. KG
Geschäftsführung: Gerd Müller, Gerd Müller

Art.-Nr.