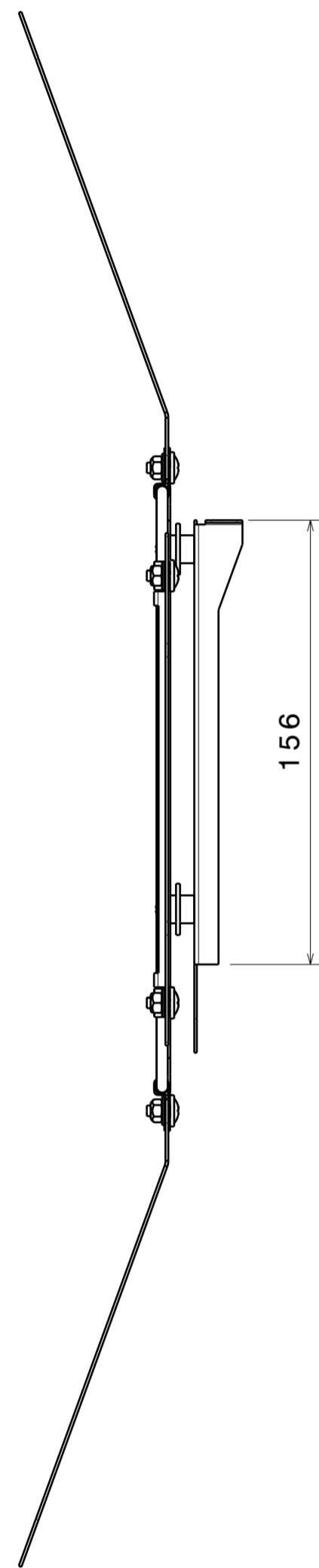
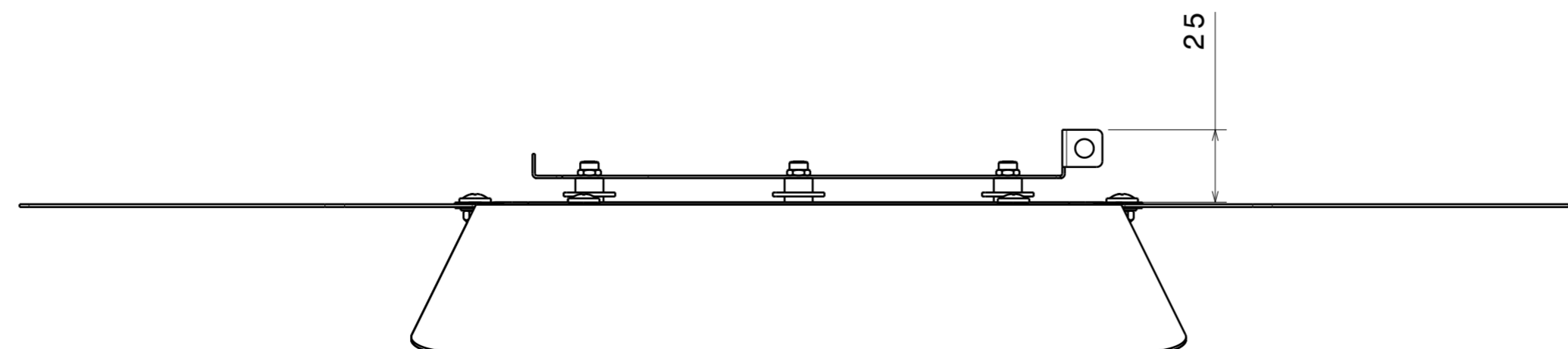


Uni 5307 Lineari da 0,5 a 6±0,1 da 6 a 30±0,2 da 30 a 120±0,3 da 120 a 400±0,5 da 400 a 1000±0,8
 Tol. Gen. Angolari da 0 a 10±1° da 10 a 50±30' da 50 a 120±20' da 120 a 400±1' oltre 400mm±5'
 SMUSSI NON QUOTATI 0,5X45°

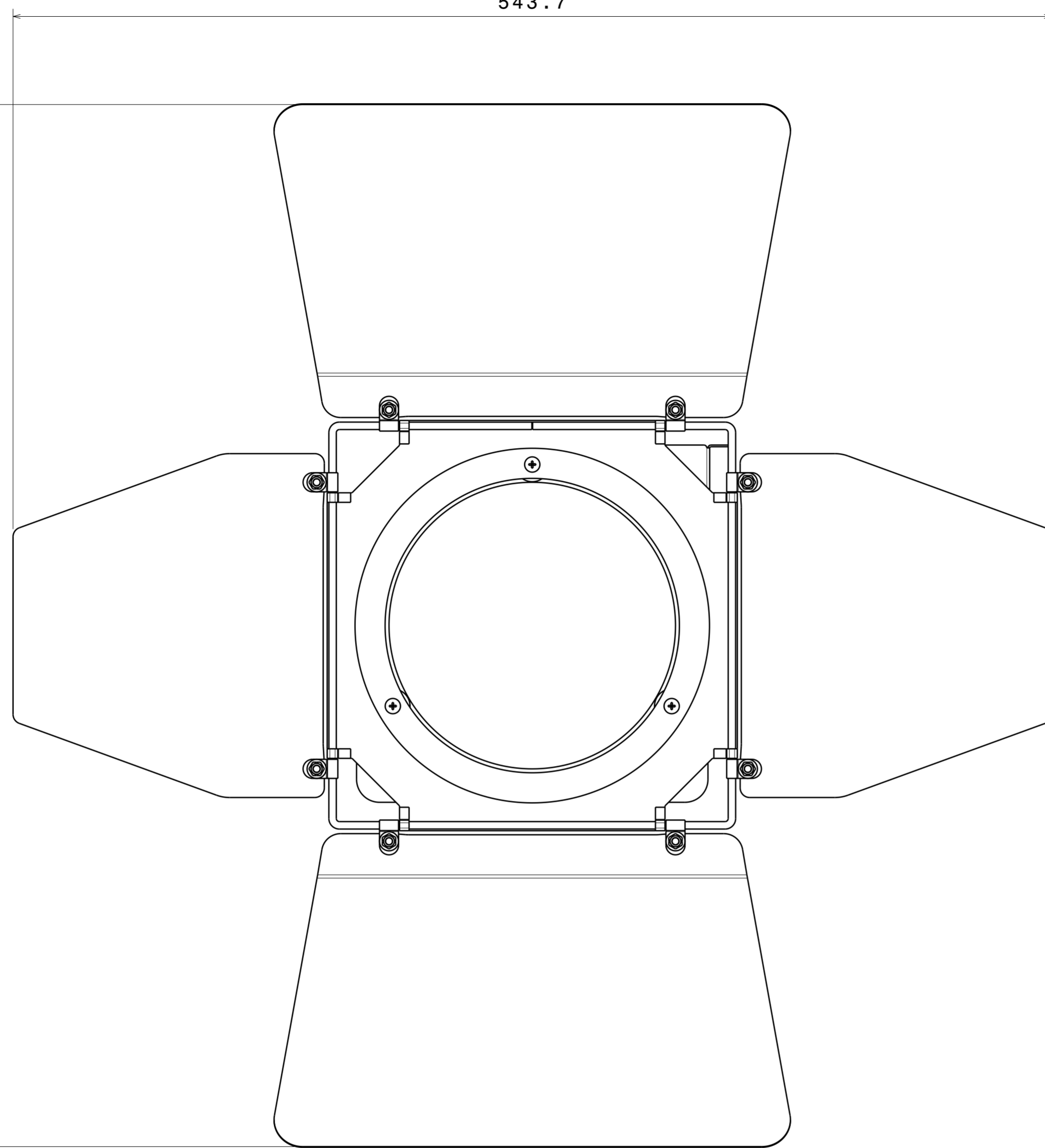


156

545.5




25



543.7

545.5

CONTROLLATO DA: A. Gabrielli		DISEGNATO DA: Trevisani		DATA: 28/11/2018	
DESCRIZIONE: BARNDOR SCENA LED 200 BLACK					
	CODICE 03.TBD04		CODICE FINITURA		FORMATO A2
	MATERIALE:		FINITURA:		
DIMENSIONI: mm		SCALA: 1:1	PESO(kg): 1,093	FOGLIO: 1/1	
<small>NON COPIARE E NON DISTRIBUIRE SENZA IL CONSENSO SCRITTO DA DTS ILLUMINAZIONE s.r.l. D.T.S. Illuminazione s.r.l. Via Fagnano Selve 10/12/14 47843 Misano Adriatico (RN) Tel. 0541/618210</small>					