

# HALF COUPLER SPIGOT 48-51 | 50 | 500KG

CODE 822

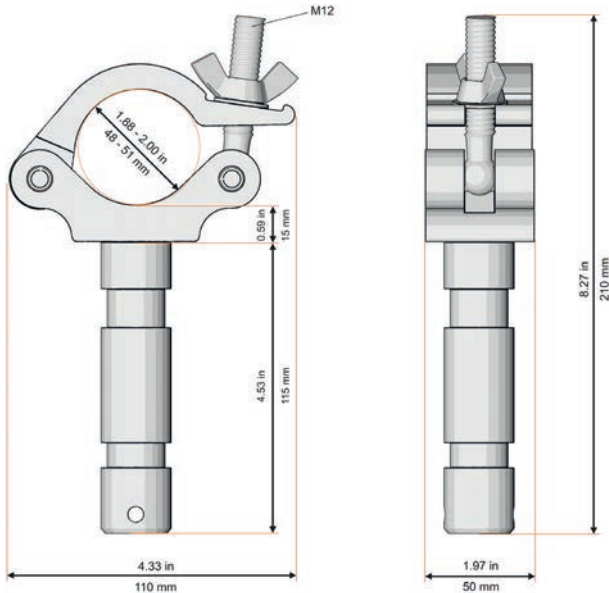


Dieser Coupler eignet sich um auf Stative mit TV Zapfenaufnahme aufgesetzt zu werden. Auf diese Art und Weise können Pipes als Querträger für Geräte angebracht werden. Half Coupler mit TV-Zapfen für höchste Belastungen.

This coupler is suitable for tripods with TV spigots. Pipes can be attached as cross-girders for devices.

Kompatibel | compatible  
 Breite | width  
 Zugbelastung | tensile load  
 Abgang | retaining screw  
 Verschluss | screw plug

48-51 mm  
 50 mm  
 500 kg  
 TV-Zapfen | TV spigot  
 M12 Flügelmutter | wing nut



## KOMPATIBILITÄT | COMPATIBILITY

