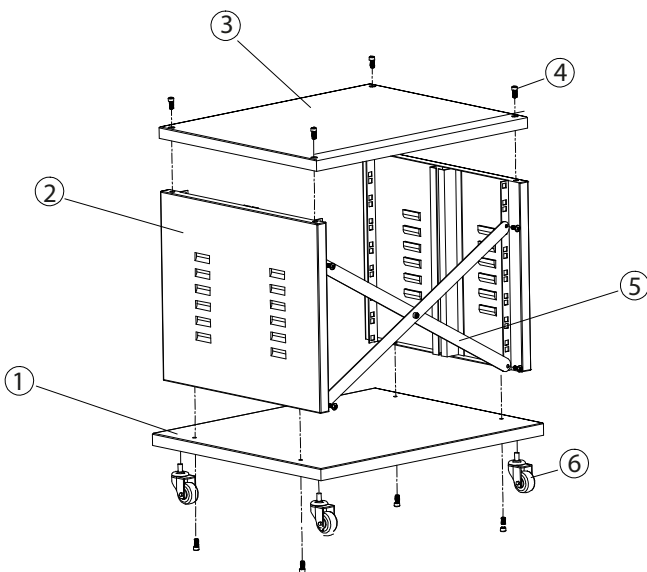


- 19-Zoll-Studiorack aus Stahl mit Rollen
- Belastbar bis zu 50 kg
- 12 Höheneinheiten (HE)
- Inkl. Schwerlastwinkel zur beidseitigen Montage in den mittigen Führungsschienen der Innenwände
- Abmessungen (B × H × T):
560 mm × 480 mm × 460 mm
- Gewicht: 15,4 kg
- Farbe: schwarz

Lieferumfang



Nummer		Anzahl	Nummer		Anzahl
1		1	6		4
2		2	7		1
3		1	8		6
4		8	9		16
5		1	10		16

Eine ausführliche Aufbauanleitung steht Ihnen auf der Produktseite unter www.thomann.de zur Verfügung.



Sorgen Sie dafür, dass Kunststoffhüllen, Verpackungen, etc. ordnungsgemäß entsorgt werden und sich nicht in der Reichweite von Babys und Kleinkindern befinden. Erstickungsgefahr! Achten Sie darauf, dass Kinder keine Kleinteile vom Gerät lösen. Sie könnten die Teile verschlucken und daran erstickern! Lassen Sie Kinder nicht unbeaufsichtigt mit dem Produkt spielen.

Achten Sie beim Zusammenbau und beim Verschrauben der Einzelteile auf scharfe Kanten an Werkzeugen, Schrauben und Bauteilen. Benutzen Sie ausschließlich geeignetes Werkzeug.



Der enthaltene Weichmacher in den Gummifüßen dieses Produkts kann unter Umständen mit der Beschichtung Ihres Parkett-, Linoleum-, Laminat- oder PCV-Bodens reagieren und nach einiger Zeit dunkle Schatten hinterlassen, die sich nicht wieder entfernen lassen. Bitte bringen Sie die Gummifüße im Zweifelsfall nicht in direkten Kontakt mit Ihrem Boden und benutzen Sie Filzschoner oder einen Teppich als Unterlage.



Für die Verpackungen wurden umweltverträgliche Materialien gewählt, die einer normalen Wiederverwertung zugeführt werden können. Sorgen Sie dafür, dass Kunststoffhüllen, Verpackungen, etc. ordnungsgemäß entsorgt werden. Werfen Sie diese Materialien nicht einfach weg, sondern sorgen Sie dafür, dass sie einer Wiederverwertung zugeführt werden. Beachten Sie die Hinweise und Kennzeichen auf der Verpackung.