

# SELFLOCK HOOK EASY 48-51 | 30 | 250KG

CODE 5073-1 / 5073-1B



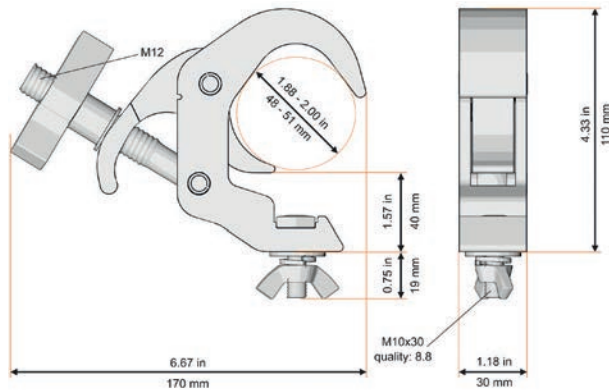
Der Selflock Haken Easy ist eine schnelle und einfache Möglichkeit, Geräte an einer Traverse zu befestigen. Durch seine besondere Bauform mit abgehender Schraube zur Seite kann sich diese niemals an den Geräten oder in der Traverse verhaken. Ein bequemes Verschließen durch die große Flügelmutter ist so zu jeder Zeit möglich.

The Selflock Hook Easy is a fast and simple way to attach devices to a truss. The special design with lateral screw prevents it from hooking itself to the devices or to the cross beam. The large wing nut makes it easy to lock the coupler in place.

Kompatibel | compatible  
Breite | width  
Zugbelastung | tensile load  
Abgang | retaining screw

48-51 mm  
30 mm  
250 kg  
M10 Flügelmutter,  
Sprengring, Unterlagsscheibe  
M10 screw, spring-lock, washer  
M12 Flügelmutter | wing nut  
Ja | yes  
125 kg (BGV C1)  
12,26 kN  
6061 T6  
DIN 4113-1:1980 + A1: 2002  
DIN 41136-2:2002, DIN V 4113-3:1999

Verschluss | screw plug  
TÜV geprüft | TÜV approved  
Belastung | load  
Bruchkraft | tensile strength  
Aluminium | aluminum  
Geprüft nach | tested according



## KOMPATIBILITÄT | COMPATIBILITY

