

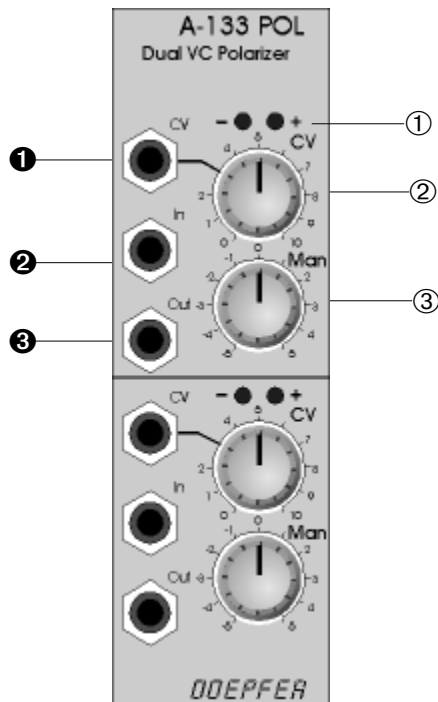
1. Einführung

Das Modul **A-133 (Dual VC Polarizer)** ist ein zweifacher, spezieller **spannungsgesteuerter Verstärker**, der sowohl **positive** wie auch **negative Verstärkung** zulässt und in erster Linie zur Verarbeitung analoger Steuersignale (z.B. von einem ADSR, LFO, etc.) gedacht ist.

Der **Verstärkungsfaktor** kann sowohl **manuell** als auch **per externer Steuerspannung** am CV-Eingang mit Abschwächer eingestellt werden. Der Bereich des Verstärkungsfaktors beträgt ca. -2.5 bis +2.5. Negative Verstärkung bedeutet die Invertierung des Eingangssignals.

Die aktuell eingestellte Verstärkung wird mit zwei Leuchtdioden angezeigt, wobei getrennte Anzeigen für positive und negative Verstärkung vorhanden sind.

2. Übersicht



Bedienkomponenten:

- ① **LEDs** : Anzeige des Verstärkungsfaktors
- ② **CV** : Abschwächer für Steuerspannung am Eingang ① zur Regelung der Verstärkung
- ③ **Man.** : Regler zur manuellen Einstellung der Verstärkung

Ein- / Ausgänge:

- ① **CV** : Steuerspannungseingang mit Abschwächer ② für den Verstärkungsfaktor
- ② **In** : Verstärkereingang
- ③ **Out** : Verstärkerausgang

3. Bedienkomponenten

① LEDs

Die beiden LEDs dienen zur **Anzeige des Verstärkungsfaktors** (**Achtung:** im Gegensatz zu einigen anderen Modulen wird **nicht das Ausgangssignal** angezeigt). Bei der größten negativen Verstärkung (Linksanschlag des Reglers ③) leuchtet die linke LED am hellsten, die rechte ist aus; bei maximal positiver Verstärkung (Rechtsanschlag des Reglers ③) ist dies genau umgekehrt (s. Tabelle 1). Ist die Verstärkung annähernd Null, sind beide LEDs dunkel.

② CV

Mit dem Abschwächer ② stellen Sie die **Amplitude der extern zugeführten Steuerspannung** zur Steuerung des Verstärkungsfaktor ein.

③ Man.

Den **Verstärkungsfaktor** stellen Sie **manuell** mit diesem Regler in einem **Bereich** von ca. **-2.5 bis +2.5** ein.



Gegen Aufpreis können auch andere Bereiche, wie z.B. -1 bis +1 oder -5 bis +5 geliefert werden.



Man.	LEDs	a	In	Out
-5		-2,5		
-2		-1		
0		0		
2		1		
5		2.5		

Tab. 1: Zusammenhang manuelle Einstellung, LED-Anzeige, Verstärkungsfaktor "a" und Auswirkung auf das Ausgangssignal

Ist der **Verstärkungsfaktor negativ**, so wird das **Eingangssignal invertiert** (s. obige Tabelle). Dabei addieren sich die Wirkungen der manuellen Einstellung und der an ① extern zugeführten Steuerspannung in Verbindung mit dem Abschwächer ②.

4. Ein- / Ausgänge

① CV

Diese Buchse ist der **Steuerspannungseingang** zur Steuerung der Verstärkung durch ein externes Signal.

② In

Das zu verstärkende Signal (Audio- oder Steuerspannungs-Signal) führen Sie am **Verstärkereingang** ② zu.

③ Out

Am **Verstärkerausgang** ③ greifen Sie das verstärkte Eingangssignal ab.

5. Anwendungsbeispiele

Die **Erzeugung neuer Kurvenformen** gehört zu den typischen Anwendungen des A-133. Im Audiobereich werden dazu zwei Ausgangssignale dem Eingang und dem CV-Eingang des A-133 zugeführt (s. Abb.1).

Gleiches gilt auch für **Modulationen** (s. Abb. 2). Statt LFO 1 können Sie z.B. auch einen ADSR einsetzen.

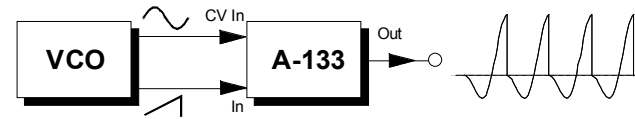


Abb. 1: Erzeugung neuer Kurvenformen mit A-133

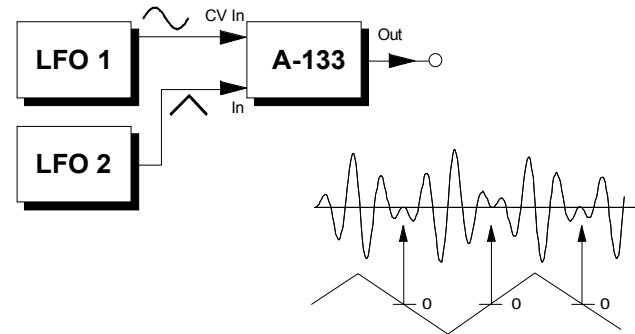


Abb. 2: komplexe Modulation mit A-133, Pfeile zeigen auf den Polaritätssprung im Ausgangssignal