

Thon

Studio Producer Desk 1750

1750 curved

+ optionales Zubehör / optional accessories



Musikhaus Thomann

Thomann GmbH

Hans-Thomann-Straße 1

96138 Burgebrach

Germany

Telephone. +49 (0) 9546 9223-0

E-mail. info@thomann.de

internet: www.thomann.de

1. Inhaltsverzeichnis / Table of contents

1	Inhaltsverzeichnis / Table of contents	3
2	Umweltschutz / Protecting the environment	3
3	Sicherheitshinweise / Safety instructions	4
4	optionales Zubehör / optional accessories	5
5	Lieferumfang / Scope of delivery	6
5.1	Montage / Installation	7 - 10
6	Lieferumfang / Scope of delivery 3U Extension Desk	11
6.1	Montage / Installation 3U Extension Desk	12 - 14
7	Technische Daten / Technical specification	15 - 16

2. Umweltschutz

Verpackungsmaterial entsorgen



Für die Verpackungen wurden umweltverträgliche Materialien gewählt, die einer normalen Wiederverwertung zugeführt werden können.

Sorgen Sie dafür, dass Kunststoffhüllen, Verpackungen, etc. ordnungsgemäß entsorgt werden.

Werfen Sie diese Materialien nicht einfach weg, sondern sorgen Sie dafür, dass sie einer Wiederverwertung zugeführt werden. Beachten Sie die Hinweise und Kennzeichen auf der Verpackung.

2. Protecting the environment

Disposal of the packaging material



For the transport and protective packaging, environmentally friendly materials have been chosen that can be supplied to normal recycling.

Ensure that plastic bags, packaging, etc. are properly disposed of.

Do not just dispose of these materials with your normal household waste, but make sure that they are collected for recycling. Please follow the notes and markings on the packaging.

3. Sicherheitshinweise

 **GEFAHR!**

Gefahren für Kinder

Sorgen Sie dafür, dass Kunststoffhüllen, Verpackungen, etc. ordnungsgemäß entsorgt werden und sich nicht in der Reichweite von Babys und Kleinkindern befinden. Erstickungsgefahr!

Achten Sie darauf, dass Kinder keine Kleinteile vom Produkt lösen. Sie könnten die Teile verschlucken und daran ersticken.

Lassen Sie Kinder nicht unbeaufsichtigt mit dem Produkt spielen.

 **VORSICHT!**

Schnittgefahr an den Händen

Achten Sie beim Zusammenbau und beim Verschrauben der Einzelteile auf scharfe Kanten an Werkzeugen, Schrauben und Bauteilen.

3. Safety instructions

 **DANGER!**

Danger for children

Ensure that plastic bags, packaging, etc. are properly disposed of and are not in the reach of babies and young children. Choking hazard!

Ensure that children do not detach any small parts (e.g. knobs or the like) from the product. They could swallow the pieces and choke!

Never let children play unattended with the product.

 **CAUTION!**

Danger of hand cuts

Pay attention to sharp edges on tools, screws and components when assembling and screwing the items together.

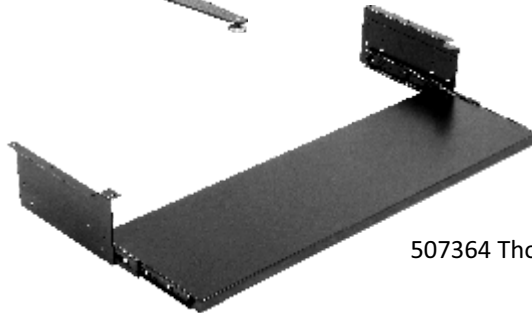
4. optionales Zubehör / optional accessories



491963 Roadworx Multi Electric Stand



507362 Thon Studio Cable bridge



507364 Thon Studio Producer Drawer



437416 the t.racks Power 3 USB



415280 the t.racks Power



507350 Thon Studio Extension. Desk 3U WH
507349 Thon Studio Extension. Desk 3U BK
507351 Thon Studio Extension. Desk 3U OAK

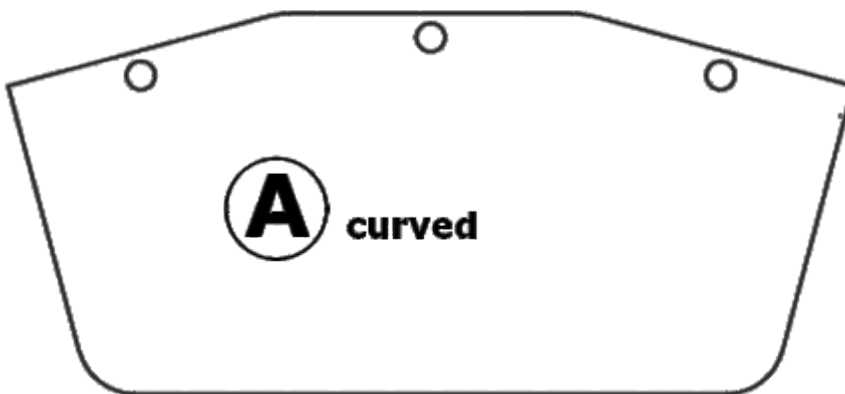
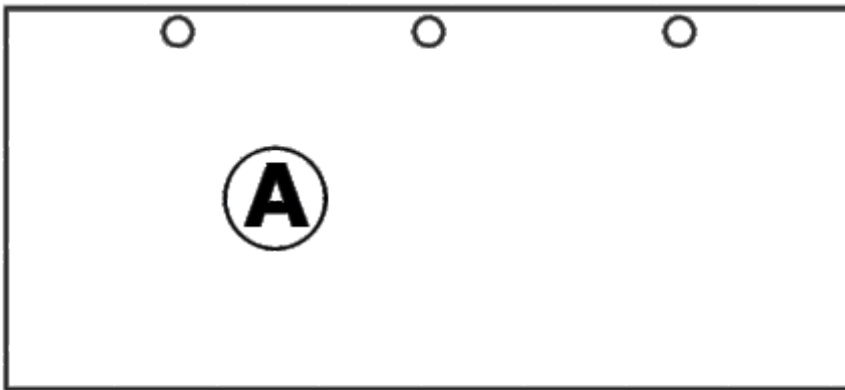


507357 Thon Studio Extension Desk 3U WH curved
507358 Thon Studio Extension Desk 3U BK curved
507359 Thon Studio Extension Desk 3U OAK curved

5. Studio Producer Desk 1750 / 1750 curved

Lieferumfang / Scope of delivery

- 1 x Tischplatte / table top **A-curved or A**
- 3 x Kabeldurchlass / cable passage **K**
- 4 x Schraube M8x30 / screw M8x30 **O**
- 4 x Beilagscheibe 8,4 mm / washer 8,4 mm **P**
- 20 x Euroschraube 6,2 x 16 / Euroscrew 6,2 x 16 **T**
- 2 x Schraube 3,9 x 13 / screw 3,9 x 13 **U**



5.1 Montage / Installation

Aufbau mit 2 Person / Assembly with 2 people



Legen Sie zur Montage alle Komponenten auf einer geeigneten Montagefläche ab. Benutzen Sie eine weiche Unterlage, um Beschädigungen an den Oberflächen zu vermeiden.

For assembly, place all components on a suitable assembly surface. Use a soft pad in order to avoid damage to the surfaces.

Montage optionales Zubehör / installation optional accessories

491963 Roadworx Multi Electric Stand mit 4x **O+P** festdrehen / fixed with 4x **O+P**

Die Bedieneinheit kann linke od. rechts an den vorgekörnten Positionen mit den Schrauben **U** befestigt werden / you can screw **U** the control unit to the left or right on the pre-grained markings.

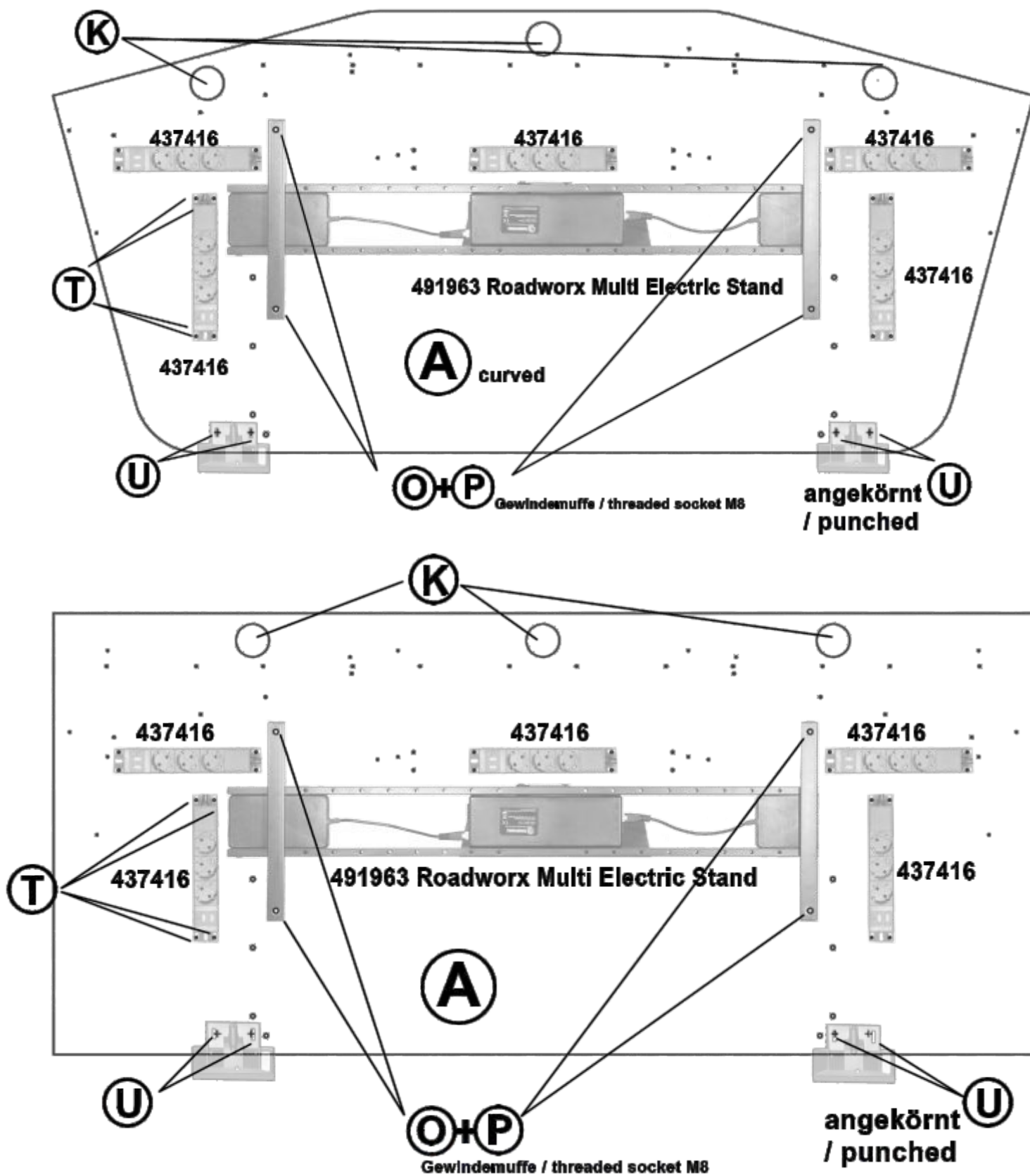
507364 Thon Studio Producer Drawer mit 8x **S** festdrehen / fixed with 8x **S**

507362 Thon Studio Cable bridge mit 4x **I** festdrehen / fixed with 4x **I**
5 mögliche Positionen / 5 possible positions

437416 the t.racks Power 3 USB mit 4x **I** festdrehen / fixed with 4x **I**
5 mögliche Positionen / 5 possible positions

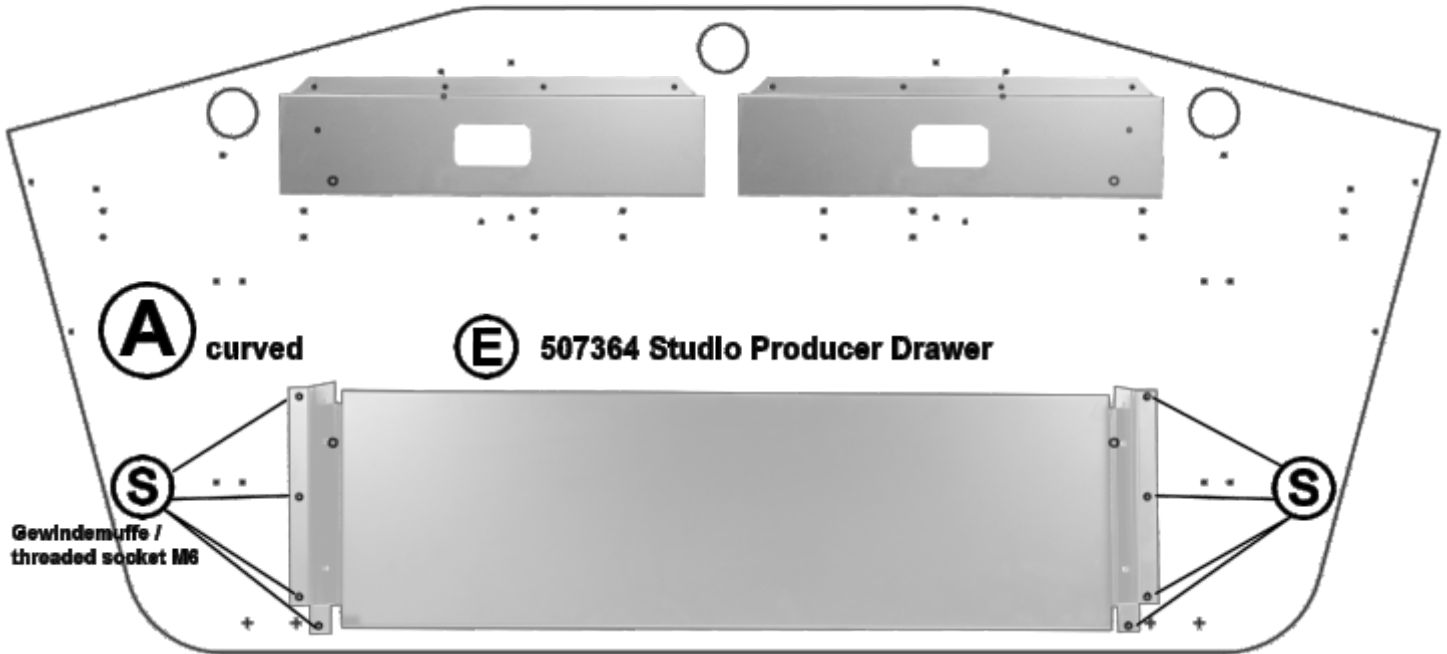
415280 the t.racks Power 8 mit 4x **I** festdrehen / fixed with 4x **I**

Positionierungs Möglichkeiten / Positioning options

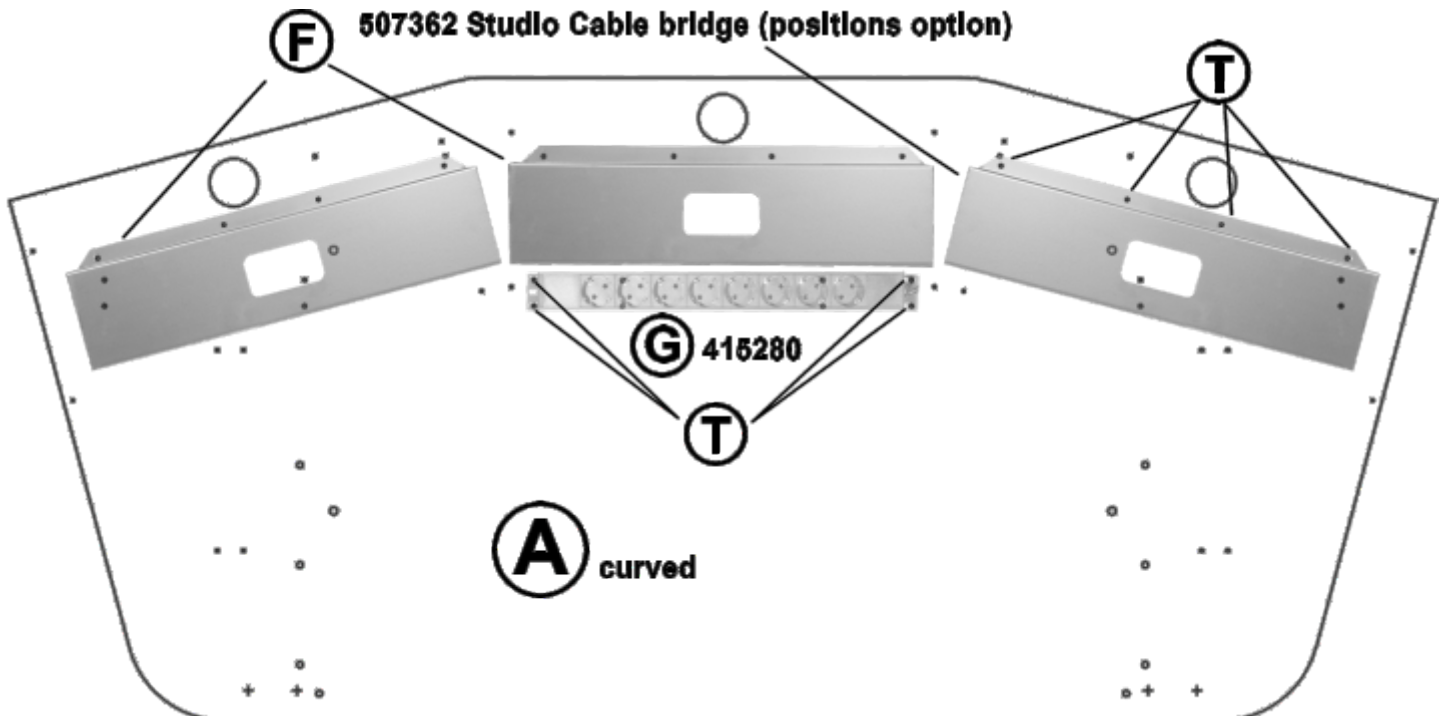


Positionierungs Möglichkeiten / Positioning options

(F) 507362 Studio Cable bridge (positions option)

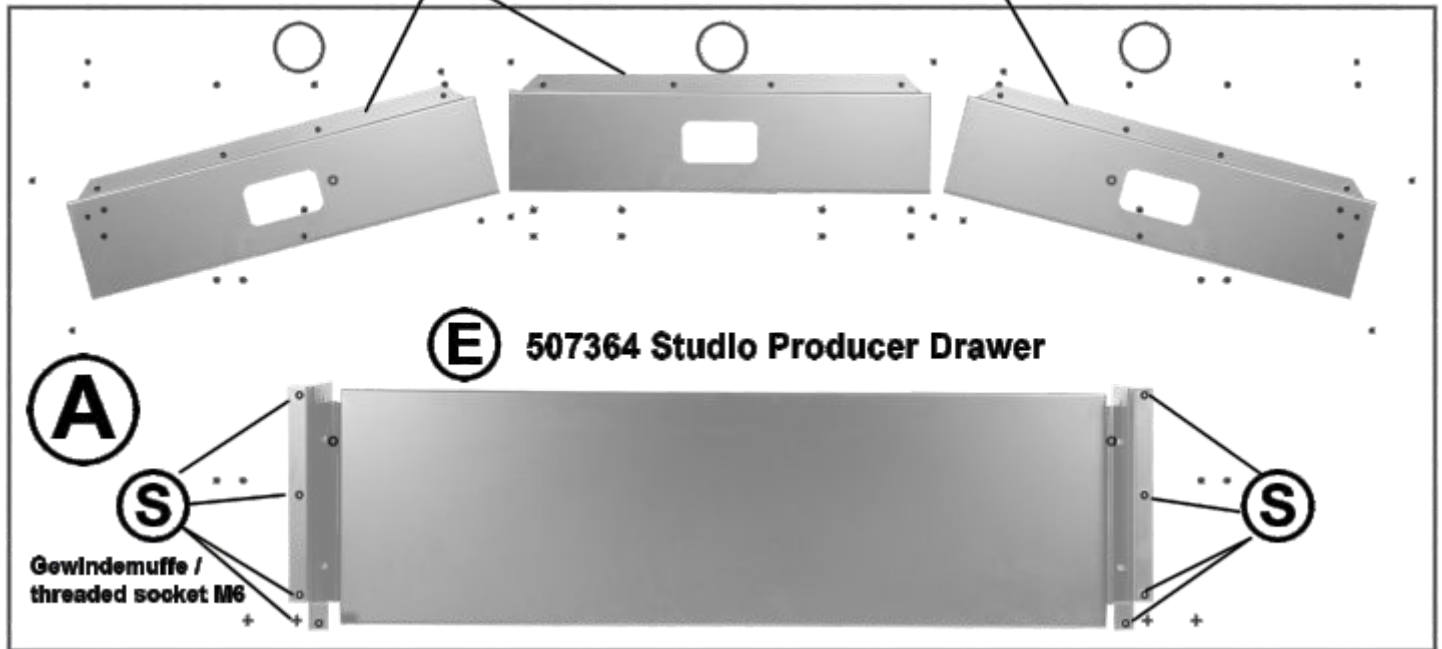


(F) 507362 Studio Cable bridge (positions option)

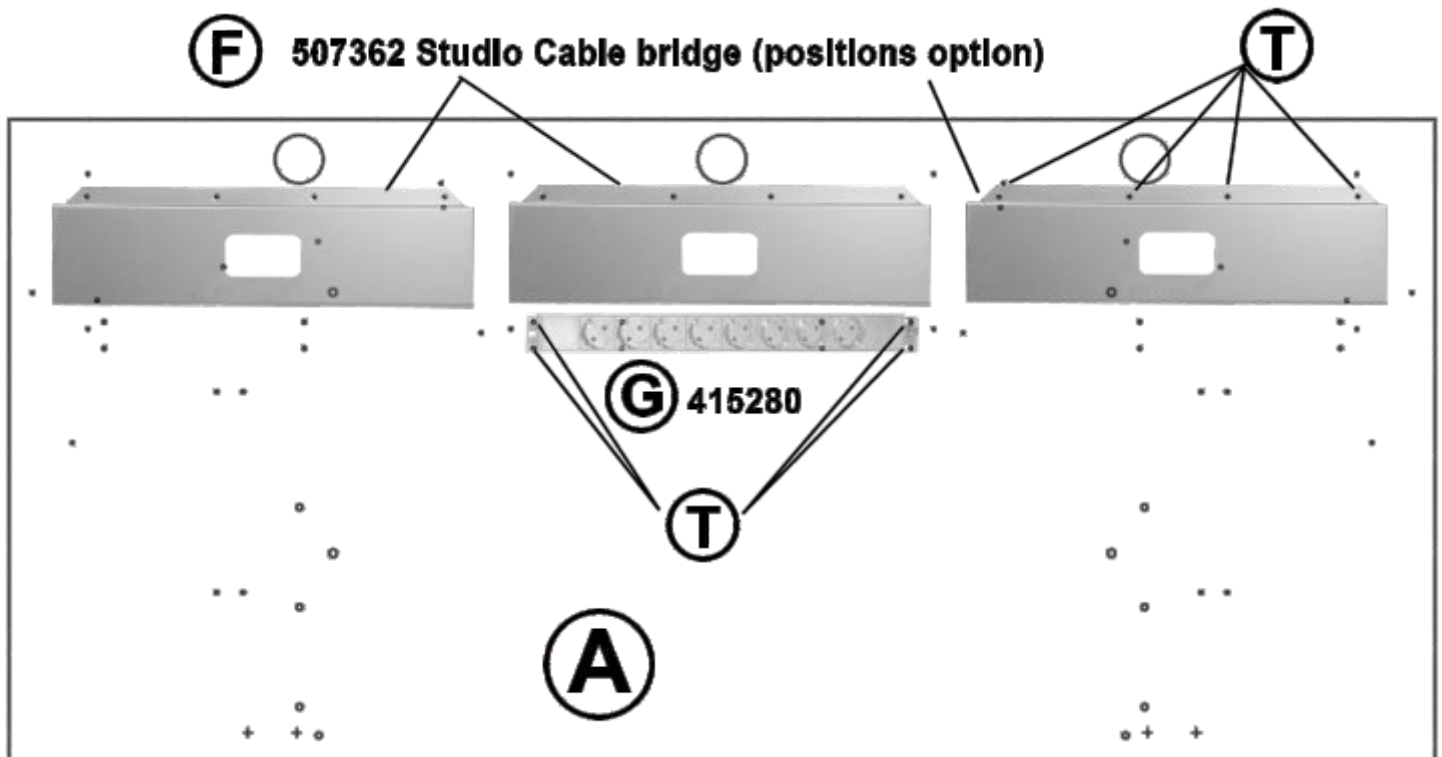


Positionierungs Möglichkeiten / Positioning options

F 507362 Studio Cable bridge (positions option)



F 507362 Studio Cable bridge (positions option)



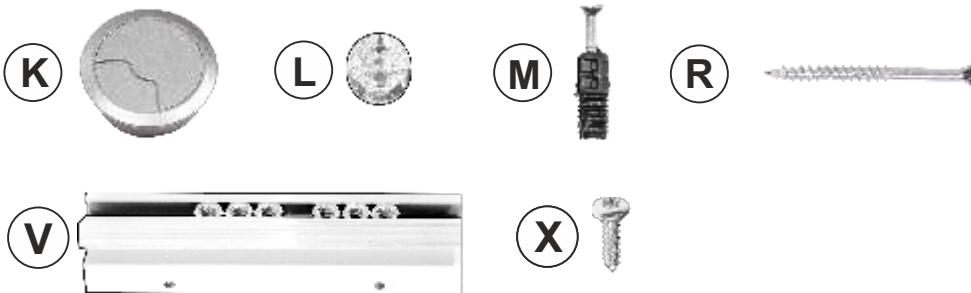
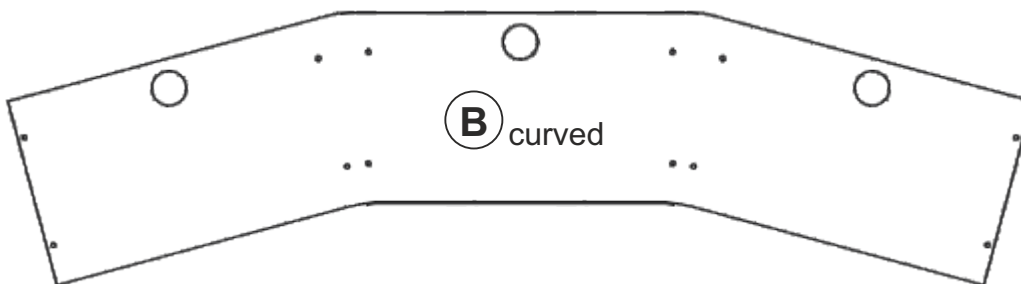
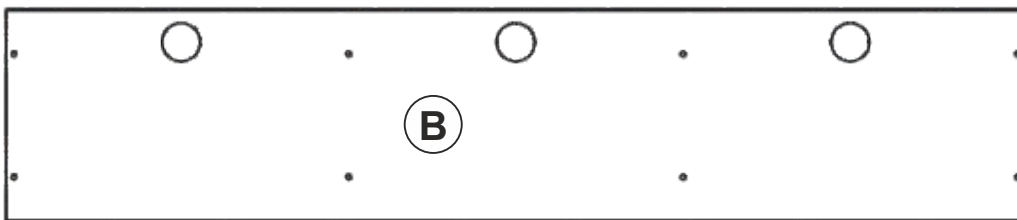
6. 3U Extension Desk (curved)

Lieferumfang / Scope of delivery

- 1 x Monitorbrücke / display board **B**
- 4 x Seitenteile / side board **C**
- 6 x Rackschiene + Schraubensatz / rackstrip + screwset **V**
- 12 x Schraube Rackschiene / screw rackstrip **X**
- 8 x Schraube lang / screw long **R**
- 8 x Verbindergehäuse / connector housing **M**
- 8 x Verbindungsbolzen / connecting bolt **N**
- 3 x Kabeldurchlass / cable passage **K**

curved

- 1 x Monitorbrücke / display board **B**
- 6 x Seitenteile / side board **C**
- 6 x Rackschiene + Schraubensatz / rackstrip + screwset **V**
- 12 x Schraube Rackschiene / screw rackstrip **X**
- 12 x Schraube lang / screw long **R**
- 12 x Verbindergehäuse / connector housing **M**
- 12 x Verbindungsbolzen / connecting bolt **N**
- 3 x Kabeldurchlass / cable passage **K**



6.1 Montage / Installation

Aufbau mit 2 Person / Assembly with 2 people



Legen Sie zur Montage alle Komponenten auf einer geeigneten Montagefläche ab. Benutzen Sie eine weiche Unterlage, um Beschädigungen an den Oberflächen zu vermeiden.

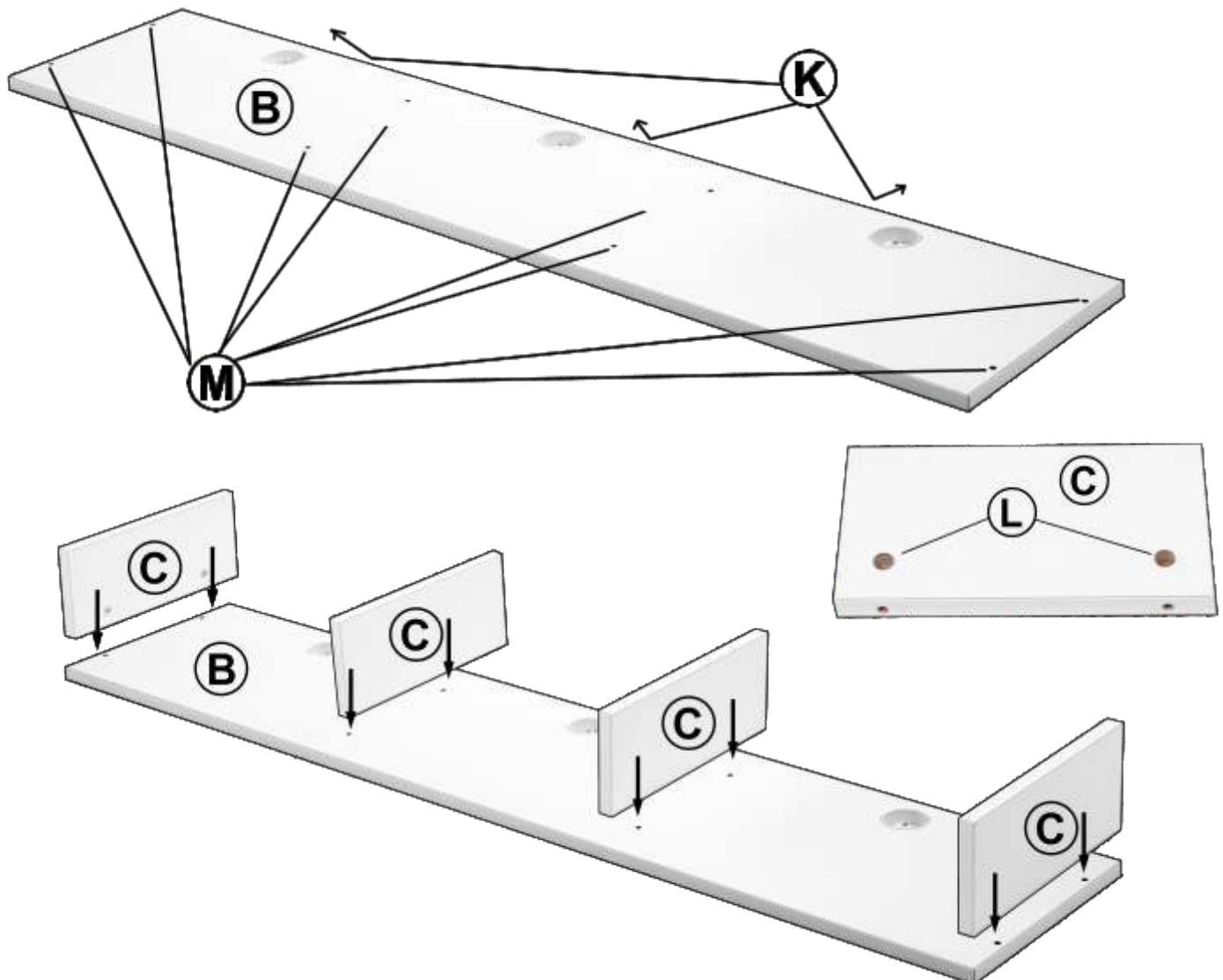
For assembly, place all components on a suitable assembly surface. Use a soft pad in order to avoid damage to the surfaces.

8 x Verbinderbolzen **M** in die Platte **B** eindrücken / attach 8 x connecting bolt **M** into plate **B**
 12 x Verbinderbolzen **M** in die Platte **B** eindrücken / attach 12 x connecting bolt **M** into plate **B** *curved*

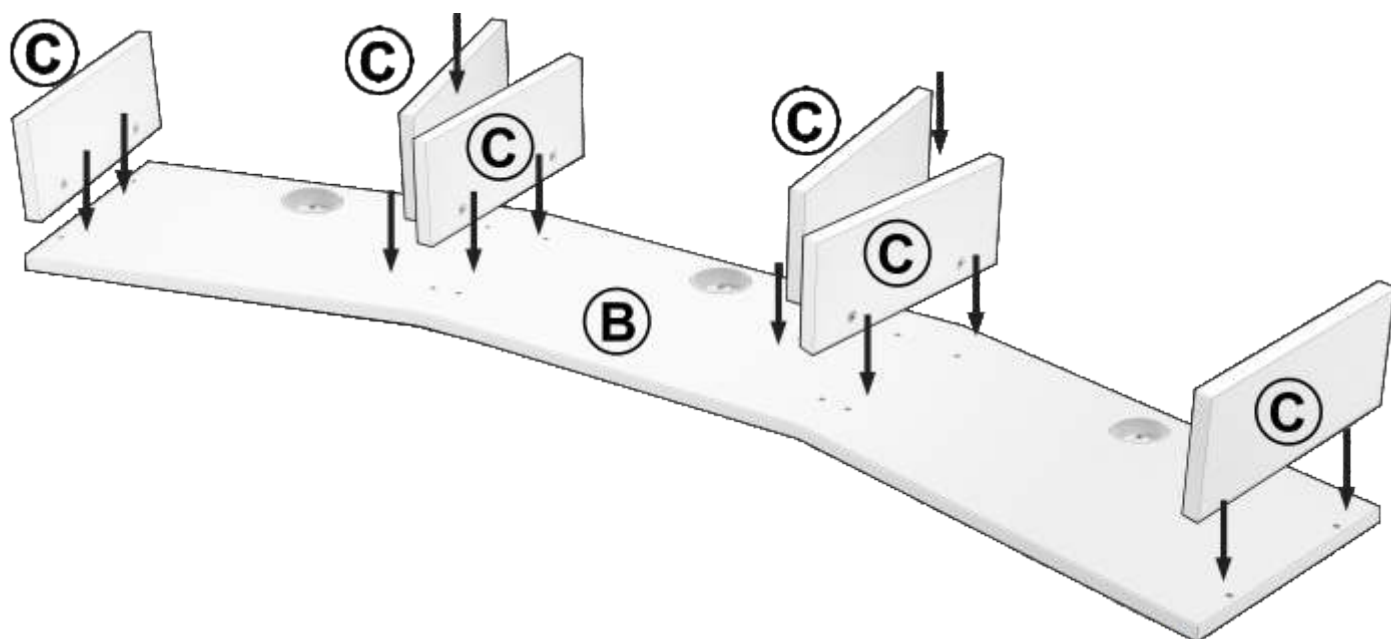
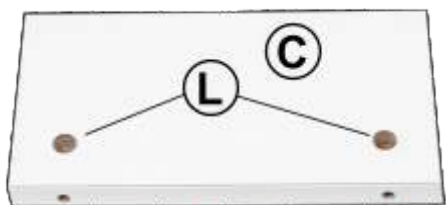
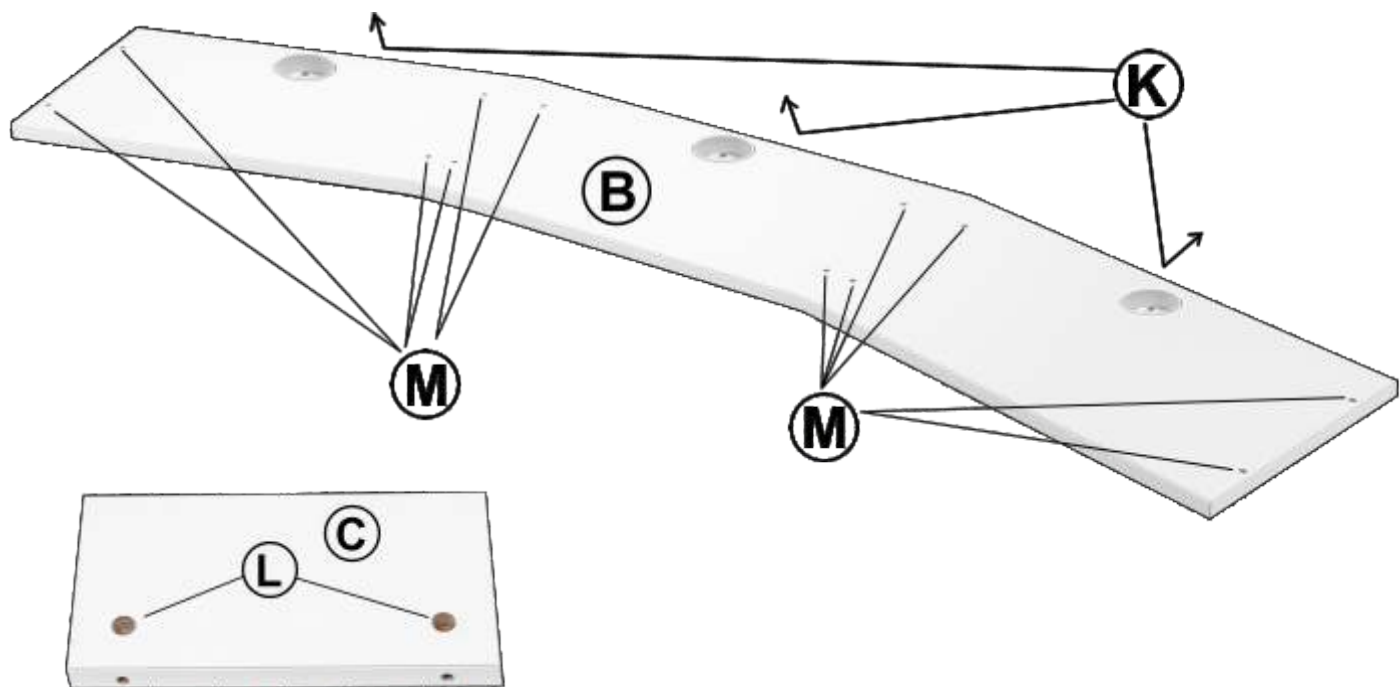
2 x Verbindergehäuse **L** in 4x **C** eindrücken. Pfeil Richtung Bohrloch / press 2 connector housing **L** into 4x **C** (*curved* 6 x **C**). arrow direction drill hole.

C auf **B** stecken und **L** festdrehen / attach **C** onto **B** and tighten **L**

3 x **K** in die Platte **B** eindrücken (von oben) , attach 3 x **K** into **B** (from above)

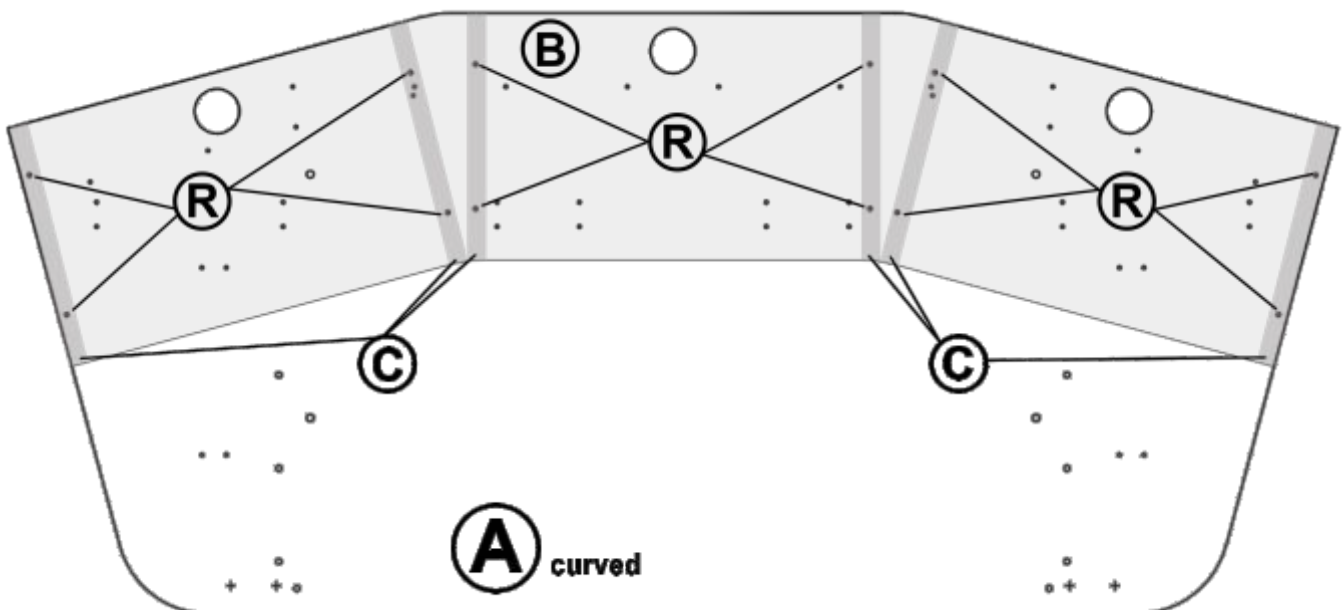
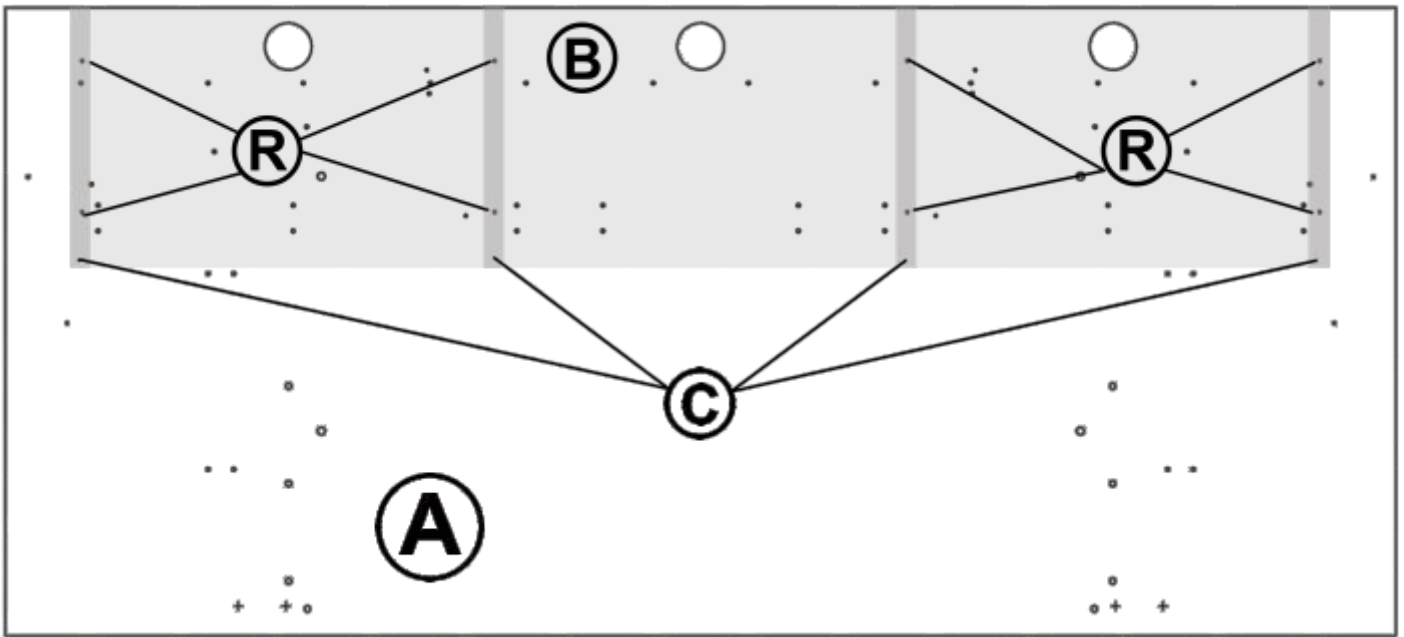


curved Version:



- 6.2** Tischplatte **A** umdrehen und eine weiche Unterlage legen. Unter die Bohrlöcher ein Holzstück unterlegen (verhindert das Ausbrechen der Beschichtung). Mit 4 mm Bohrer vorsichtig die 8 Löcher (**curved** 12 Löcher) durchbohren.
 Tischplatte **A** umdrehen. 8 Schrauben **R** (**curved** 12 **R**) von unten durchstecken und die montierte 3U Brückeneinheit auf **A** befestigen. Rackschienen **V** mit den Schrauben **X** an den Seitenteilen **C** senkrecht befestigen (Einbau mit 1 cm Abstand zur Vorderkante).

Table top **A** turn around on a suitable assembly surface. Place a piece of wood under the drilled holes (prevents the coating from breaking out). Carefully drill the 8 holes (**curved** 12 holes) with a 4 mm drill bit.
 Table top **A** turn around. Insert 8 screws **R** (**curved** 12 **R**) from below and fasten the assembled 3U extension to **A**. Fasten the rackrails **V** vertically to the side panels **C** using the screws **X**. (installation with 1 cm distance to the front edge).



7.1 Technische Daten / Technical specification

Thon Producer Desk 1750

Producer Desk 1750 BK, graphitschwarz - black	Nr. 507338
Producer Desk 1750 WH, weiß - white	Nr. 507336
Producer Desk 1750 oak, eiche - oak	Nr. 507339
Gewicht - Weight	ca. 17,3 kg
Abmessungen B×T×H - Outside dimension W×D×H	1750 mm × 790 mm × 19 mm

Thon Producer Desk 1750 curved

Producer Desk 1750 BK curved , graphitschwarz - black	Nr. 507344
Producer Desk 1750 WH curved , weiß - white	Nr. 507343
Producer Desk 1750 curved oak, eiche - oak	Nr. 507345
Gewicht - Weight	ca. 15 kg
Abmessungen B×T×H - Outside dimension W×D×H	1750 mm × 790 mm × 19 mm

Thon Studio Extension Desk 3U

Studio Ext. Desk 3U BK, graphitschwarz - black	Nr. 507349
Studio Ext. Desk 3U WH, weiß - white	Nr. 507350
Studio Ext. Desk 3U oak, eiche - oak	Nr. 507351
Gewicht - Weight	ca. 9,1 kg
Abmessungen B×T×H - Outside dimension W×D×H	1500 mm × 324 mm × 159 mm

Thon Studio Extension Desk 3U curved

Studio Ext. Desk 3U BK curved , graphitschwarz - black	Nr. 507358
Studio Ext. Desk 3U WH curved , weiß - white	Nr. 507357
Studio Ext. Desk 3U curved oak, eiche - oak	Nr. 507359
Gewicht - Weight	ca. 10,2 kg
Abmessungen B×T×H - Outside dimension W×D×H	1750 mm × 324 mm (434) × 159 mm

7.2 Technische Daten / Technical specification

Thon Studio Producer Drawer

Studio Producer Drawer	Nr. 507364
Gewicht - Weight	ca. 5,4 kg
Abmessungen B×T×H - Outside dimension WxDxH	1070 mm × 300 mm × 40 - 140 mm

Thon Studio Cable Bridge

Studio Cable Bridge	Nr. 507362
Gewicht - Weight	ca. 1,6 kg
Abmessungen B×T×H - Outside dimension WxDxH	500 mm × 120 mm × 120 mm

the t.racks Power 3 USB	Nr. 437416
the t.racks Power 8	Nr. 415280
Roadworx Multi Electric Stand	Nr. 491963

